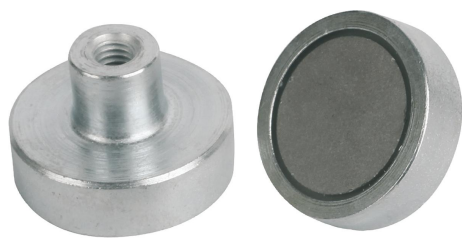


# Mágnesek (lapos mágneses megfogó), SmCo, B alak

## Termékleírás / Termékillesztrációk



### Leírás

#### Anyag:

Ház, acél.

Mágnesmag, SmCo.

#### Kivitel:

Ház, horganyzott.

#### További információk:

Lapos megfogók, árnyékolt rendszer. Az SmCo mágnesmaggal rendelkező lapos megfogók háromszor-ötször nagyobb tapadóerővel rendelkeznek az AlNiCo, ill. a keményferrit megfogókkal szemben.

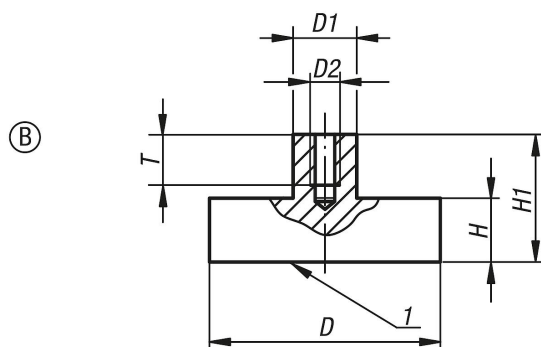
#### Hőmérséklet-tartomány:

max. 200 °C.

#### Rajzi hivatkozás:

1) Tapadófelület

## Rajzok



## Termékáttekintés

Rendelési szám	Alak	D	D1	D2	H	H1	T	Tapadóerő N
K0550.11	B	6 ±0,15	6	M3	4,5	11,5	6	5
K0550.12	B	8 ±0,15	6	M3	4,5	11,5	6	11
K0550.13	B	10 ±0,15	6	M3	4,5	11,5	6	20
K0550.14	B	13 ±0,15	6	M3	4,5	11,5	6	40
K0550.15	B	16 ±0,15	6	M4	4,5	11,5	6	60
K0550.16	B	20 ±0,15	8	M4	6	13	7,5	90
K0550.17	B	25 ±0,15	8	M4	7	14	7,5	150
K0550.18	B	32 ±0,20	10	M5	7	15,5	8,5	220