

Mágnesek (lapos mágneses megfogó), NdFeB, C alak

Termékleírás / Termékillesztrációk



Leírás

Anyag:

Ház, acél.

Mágnesmag, NdFeB.

Kivitel:

Ház, horganyzott.

További információk:

Árnyékolt rendszer. Az NdFeB állandó mágnessel kb. 10-20%-kal nagyobb tapadóerő érhető el, mint az SmCo mágnessel.

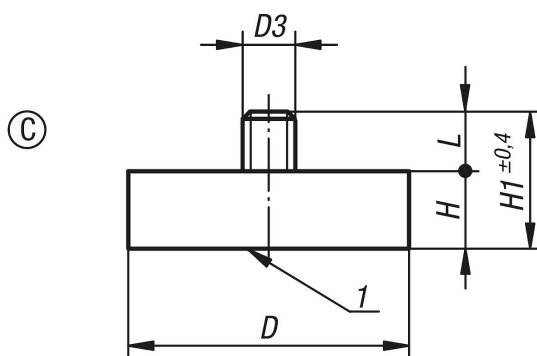
Hőmérséklet-tartomány:

max. 80 °C.

Rajzi hivatkozás:

1) Tapadófelület

Rajzok



Termékáttekintés

Rendelési szám	Alak	D	D3	H	H1	L	Tapadóerő N
K0553.23	C	10 ±0,15	M3	4,5	11,5	7	25
K0553.24	C	13 ±0,15	M5	4,5	12,5	8	60
K0553.25	C	16 ±0,15	M6	4,5	12,5	8	95
K0553.26	C	20 ±0,15	M6	6	16	10	140
K0553.27	C	25 ±0,15	M6	7	17	10	200
K0553.28	C	32 ±0,20	M6	7	17	10	350
K0553.29	C	40 ±0,2	M8	8	20	12	670
K0553.30	C	47 ±0,2	M8	9,2	22,2	13	790