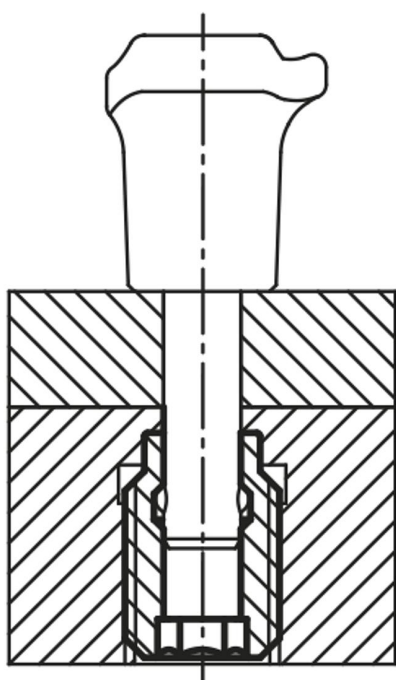


Felfogó perselyek golyósretesz-csaphoz

Termékleírás / Termékillesztrációk



Leírás

Anyag:

Nemesacél 1.4305.

Kivitel:

acélelemek, fényes.

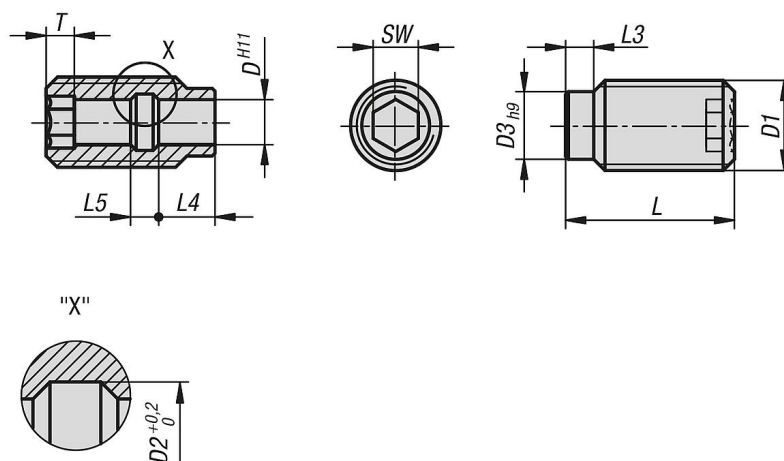
További információk:

A golyósretesz-csapok felfogó perselyei kiválóan alkalmasak golyósretesz-csapok és rögzítő csapok egyszerű és gyors felfogására.

Előnyök:

- a felfogó perselyek központosításának lehetősége a központosító toldat révén adott.
- egyszerű és folyamatbiztos becsavarás.
- különböző anyagokba becsavarható.
- mindkét oldalon használható.

Rajzok



Felfogó perselyek golyósretesz-csaphoz

Termékáttekintés

Felfogó perselyek golyósretesz-csaphoz

Rendelési szám	D	D1	D2	D3	L	L3	L4	L5	SW	T
K0724.10512	5	M12	6	9	25	4	7	3	5	4
K0724.10616	6	M16	7,5	12	30	5	10	5	6	5
K0724.10816	8	M16	10	12	30	5	10	5	8	5
K0724.11024	10	M24	13	18	35	6	8	7	10	6
K0724.11224	12	M24	15	18	35	6	8	7	12	6
K0724.11630	16	M30	20	24	40	8	11	9	16	7