

Tolórudas szorítók, konzollal

Termékleírás / Termékillustrációk



Leírás

Anyag:

Acél vagy nemesacél.

Kivitel:

horganyzott és passzívált.

A tolórudak és a nyomócsavarok foszfátózottak.

Nemesacél, fémtiszta.

A műanyag fogantyú olajálló.

További információk:

A szorítók a zárt és a nyitott befogási helyzetet is rögzítik. Így mind nyomásra, mind húzásra be lehet őket állítani.

A szorítók emellett a mellékelt rögzítőanyákkal bármely tetszőleges pozícióban rögzíthetők.

K0085.0100 kivitel esetén neoprén nyomóelemet is szállítunk.

A K0085.0100N, K0085.0200N és K0085.0400 kiviteleket konzol nélkül szállítjuk.

Tartozékok:

K0100

K0101

K0102

K0103

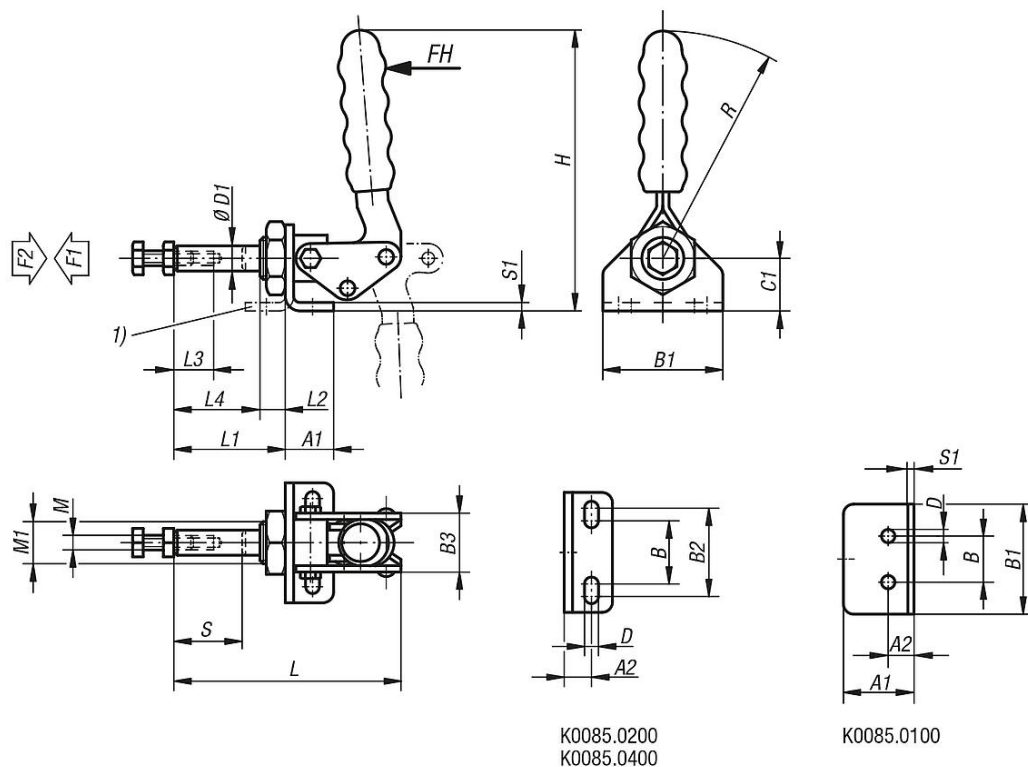
K0106

Rajzi hivatkozás:

1) A K0085.0400 verziónál a konzolt a tolórúd irányában kell felszerelni.

Tolórudas szorítók, konzollal

Rajzok



Termékáttekintés

Tolórudas szorítók, konzollal

Rendelési szám	Alaptest anyaga	Nyitásszög Fogantyú	Kézi erő FH N	Rögzítőerő F2 N	Szorítóerő F1 N	megfelelő műanyag fogantyú
K0085.0100	acél	190°	40	1000	500	K0100.22
K0085.0200	acél	190°	50	2000	2000	K0100.28
K0085.0400	acél	190°	150	4000	2500	K0100.30
K0085.0100N	nemesacél	190°	40	1000	500	K0100.22
K0085.0200N	nemesacél	190°	50	2000	2000	K0100.28
K0085.0400N	nemesacél	190°	150	4000	2500	K0100.30

Rendelési szám	Alaptest anyaga	A1	A2	B	B1	B2	B3	C1	D	D1	H	L	L1	L2	L3	L4	M	M1	S1	R	Lökett S
K0085.0100	acél	20	13,5	18	44	-	25	28	5,2	10	98	69	34	10	15	23	M6x25	M16x1,5	4	70	20
K0085.0200	acél	23	13	30	57	42	28	34	6,5	12	147	108	53	12	25	41	M8x40	M20x1,5	4	112	40
K0085.0400	acél	30	18	30	64	45	38	30	8,5	16	160	175	88	17	35	71	M10x50	M24x1,5	5	130	68
K0085.0100N	nemesacél	-	-	-	-	-	25	26	-	10	-	69	34	10	15	23	M6x25	M16x1,5	-	70	-
K0085.0200N	nemesacél	-	-	-	-	-	28	25	-	12	-	108	53	12	25	41	M8x40	M20x1,5	-	112	40
K0085.0400N	nemesacél	-	-	-	-	-	38	30	-	16	-	175	88	17	35	71	M10x50	M24x1,5	-	130	68