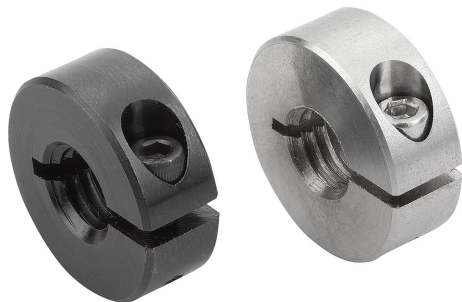


Szorítógyűrűk menettel

Termékleírás / Termékillustrációk



Leírás

Anyag:

acél.
1.4305 nemesacél.

Kivitel:

Acél, barnított. Csavar, acél, 12.9 szilárdsági osztály.
Nemesacél, fémtiszta. Csavar, nemesacél (A2-70).

További információk:

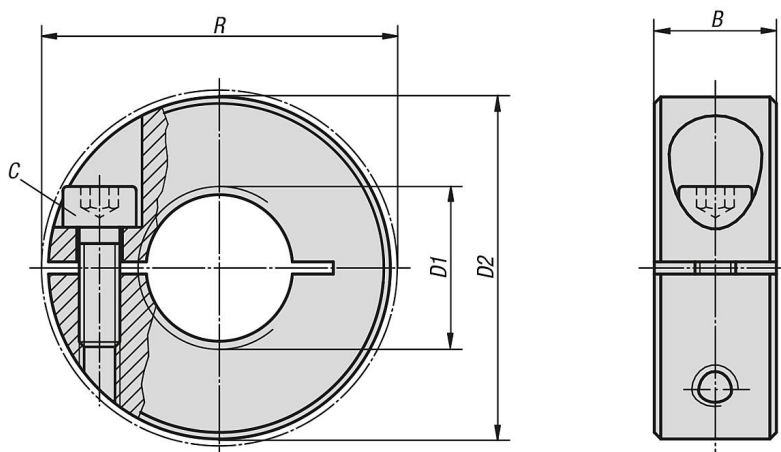
A menetes szorítógyűrűk egyenletes szorítóerő elosztással zárják körbe az ellendarabot.

A kapocsgyűrűk használatára a 6g menettűrési besorolás szerinti csavarmenetekkel kerül sor.

Hőmérséklet-tartomány:

-40 °C - +175 °C.

Rajzok



Termékáttekintés

Szorítógyűrűk menettel

Rendelési szám	Alaptest anyaga	B	C	D1 belső menet	D2	R
K0986.0401	acél	9	M3x8	M4	16	20,7
K0986.0501	acél	9	M3x8	M5	16	20,7
K0986.0601	acél	9	M3x8	M6	16	20,7
K0986.0801	acél	9	M3x8	M8	18	22,4
K0986.1001	acél	9	M3x10	M10	24	26
K0986.1201	acél	11	M4x12	M12	28	31,8
K0986.1601	acél	13	M5x16	M16	34	39,4
K0986.2001	acél	15	M6x18	M20	40	46,4
K0986.0402	nemesacél	9	M3x8	M4	16	20,7
K0986.0502	nemesacél	9	M3x8	M5	16	20,7
K0986.0602	nemesacél	9	M3x8	M6	16	20,7
K0986.0802	nemesacél	9	M3x8	M8	18	22,4
K0986.1002	nemesacél	9	M3x10	M10	24	26

Szorítógyűrűk menettel

Termékáttekintés

Rendelési szám	Alaptest anyaga	B	C	D1 belső menet	D2	R
K0986.1202	nemesacél	11	M4x12	M12	28	31,8
K0986.1602	nemesacél	13	M5x16	M16	34	39,4
K0986.2002	nemesacél	15	M6x18	M20	40	46,4