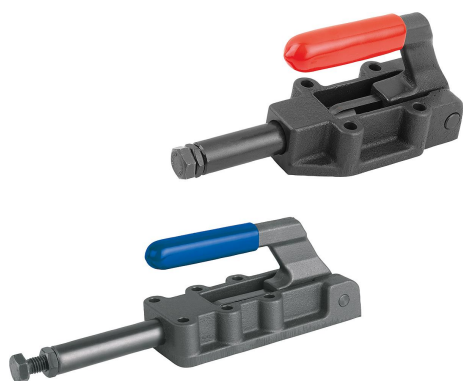


Tolórudas szorítók, nehéz kivitel fogantyúval

Termékleírás / Termékillesztrációk



Leírás

Anyag:

Acél. Test és fogantyú gömbgrafitos öntvényből (GJS).

Kivitel:

foszfátzott.

A műanyag fogantyú olajálló.

További információk:

A szorítók zárt és nyitott fogáspozícióban rögzülnek. Ezért nyomásra és húzásra egyaránt használhatók.

Előre toláshoz és visszahúzáshoz a szorítók löketkorlátozóval is el vannak látva.

Tartozékok:

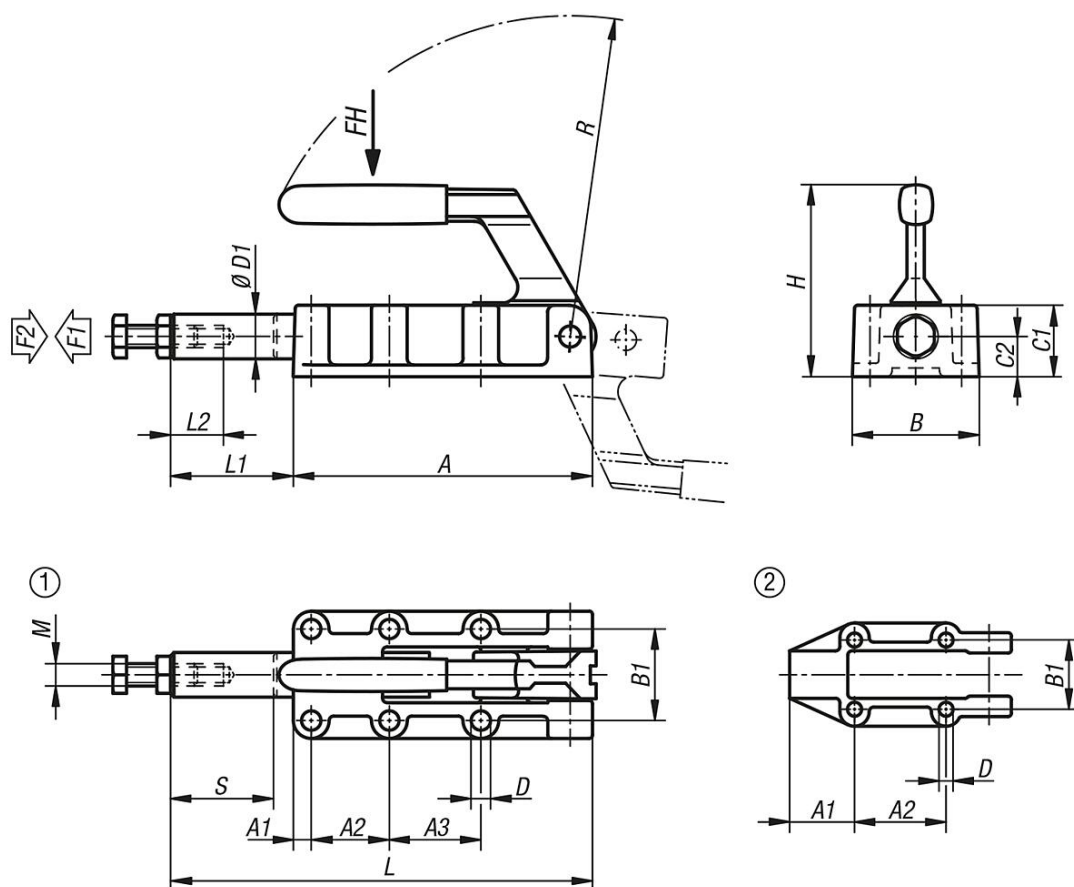
K0101

K0102

K0103

K0106

Rajzok



Termékáttekintés

Tolórudas szorítók, nehéz kivitel fogantyúval

Tolórudas szorítók, nehéz kivitel fogantyúval

Termékáttekintés

Rendelési szám	Komponensek színe	A	A1	A2	A3	B	B1	C1	C2	D	D1	H	L	L1	L2	M	R	Löket S	Furatkép	Nyitásszög Fogantyú	Kézi erő FH N	Rögzítőerő F2 N	Szorítóerő F1 N
K0087.0600	kék	89	25	36,5	-	46	33,4	23	12	5,5	14	63	127	38	30	M8	95	32	2	185°	140	6000	3000
K0087.1200	kék	133	8	35	41	61	41	32	18	8,5	20	88	188	55	40	M10	143	50	1	185°	150	12000	5000
K0087.2500	kék	197	11	45	45	82	54	41	22	10,3	25	108	300	103	60	M12	200	75	1	185°	170	25000	5000
K0087.5000	kék	254	10	70	70	85	57	50	28	10,3	30	127	390	136	60	M16	245	100	1	185°	200	50000	7000
K0087.060003	piros	89	25	36,5	-	46	33,4	23	12	5,5	14	63	127	38	30	M8	95	32	2	185°	140	6000	3000
K0087.120003	piros	133	8	35	41	61	41	32	18	8,5	20	88	188	55	40	M10	143	50	1	185°	150	12000	5000
K0087.250003	piros	197	11	45	45	82	54	41	22	10,3	25	108	300	103	60	M12	200	75	1	185°	170	25000	5000
K0087.500003	piros	254	10	70	70	85	57	50	28	10,3	30	127	390	136	60	M16	245	100	1	185°	200	50000	7000