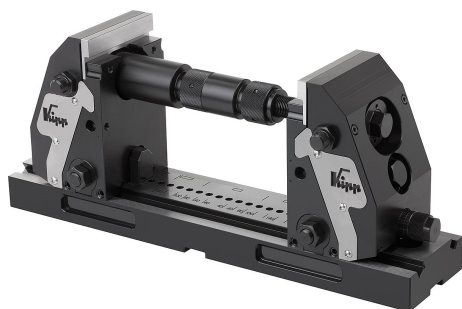
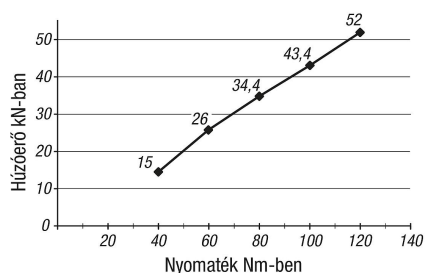


5 tengelyes befogó, kompakt, szorítópofák, sima

Termékleírás / Termékillesztrációk



Húzóerő, 5 tengelyes befogó, kompakt



Leírás

Anyag:

Alaplemez és pofa, betétedzésű acél.
Szorítópofák, szerszámacél.

Kivitel:

Pofák, barnított.
Szorítópofák, sík felülettel.

További információk:

A könnyű kezelhetőségnek és skálás gyorsbeállításnak köszönhetően a szorítópofák gyorsan és biztonságosan beállíthatók az új munkadarabokhoz. Az 5 tengelyes szorító révén a munkadarab mindig középpontosan helyezkedik el. A munkadarab optimális hozzáférhetősége érdekében rövid szabványos szerszámok is alkalmazhatók. Ezáltal lényegesen csökkennek a szerszámköltségek.

- Leszorító hatás >5 mm befogási mélység esetén.
Alkalmas 20 mm és 320 mm között befogási szélességekhez.

Szerelés:

Az 5 tengelyes kompakt befogó T-hornyos asztalokra, raszterfuratos rendszerekre, valamint egy adapter karima révén szokványos nullpont befogó rendszerekre is felszerelhető.

Szállítási terjedelem:

Alaplap K0994
Szorítópofák K0976
Hosszabbító tengely K0990.060
Hosszabbító tengely K0990.120
Adaptertengely K0991.060
Adaptertengely K0991.120
Menetes orsó K0940-999.002
Orsóanya K0940-999.003

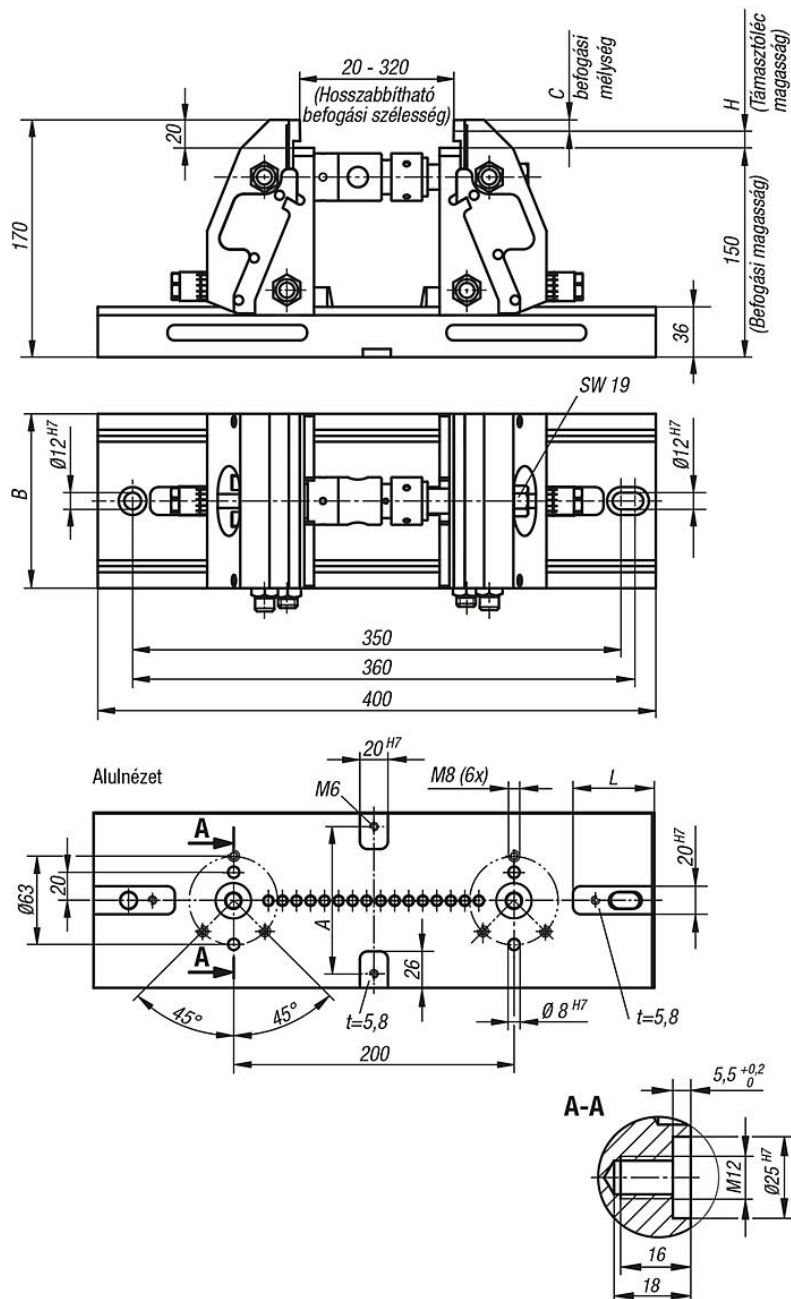
Tartozékok:

Támasztólécek K0974
Szorítópofák K0975
Lengőpofa K0988
Középpofa K0987
Tengelykapcsoló keresztirányú befogáshoz K0992

A támasztóléceket és a csapos szorítópofákat külön kell megrendelni.

5 tengelyes befogó, kompakt, szorítópofák, sima

Rajzok



Termékáttekintés

5 tengelyes befogó, kompakt, szorítópofák, sík felülettel

Rendelési szám	A	B	C	H	L	Húzóerő max., kN	Hozzá tartozó illesztőcsavar	Súly kg
K0973.124000901500	70	90	8/3	12/17	57,5	lásd a diagramot	K0815.12055	21,96
K0973.124001251500	105	125	8/3	12/17	58	lásd a diagramot	K0815.12055	30,16

