

Tolórudas szorítók, nehéz kivitel, átdugható kézi emelőkarral

Termékleírás / Termékillesztrációk



Leírás

Anyag:

Acél. A test gömbgrafitos öntvény (GJS).

Kivitel:

foszfátózott.

A kézi emelőkar horganyzott és kromátozott.

A műanyag fogantyú olajálló.

További információk:

A szorítók zárt és nyitott fogáspozícióban rögzülnek. Ezért nyomásra és húzásra egyaránt használhatók.

Előre toláshoz és visszahúzáshoz a szorítók löketkorlátozóval is el vannak látva.

Tartozékok:

K0099

K0101

K0102

K0103

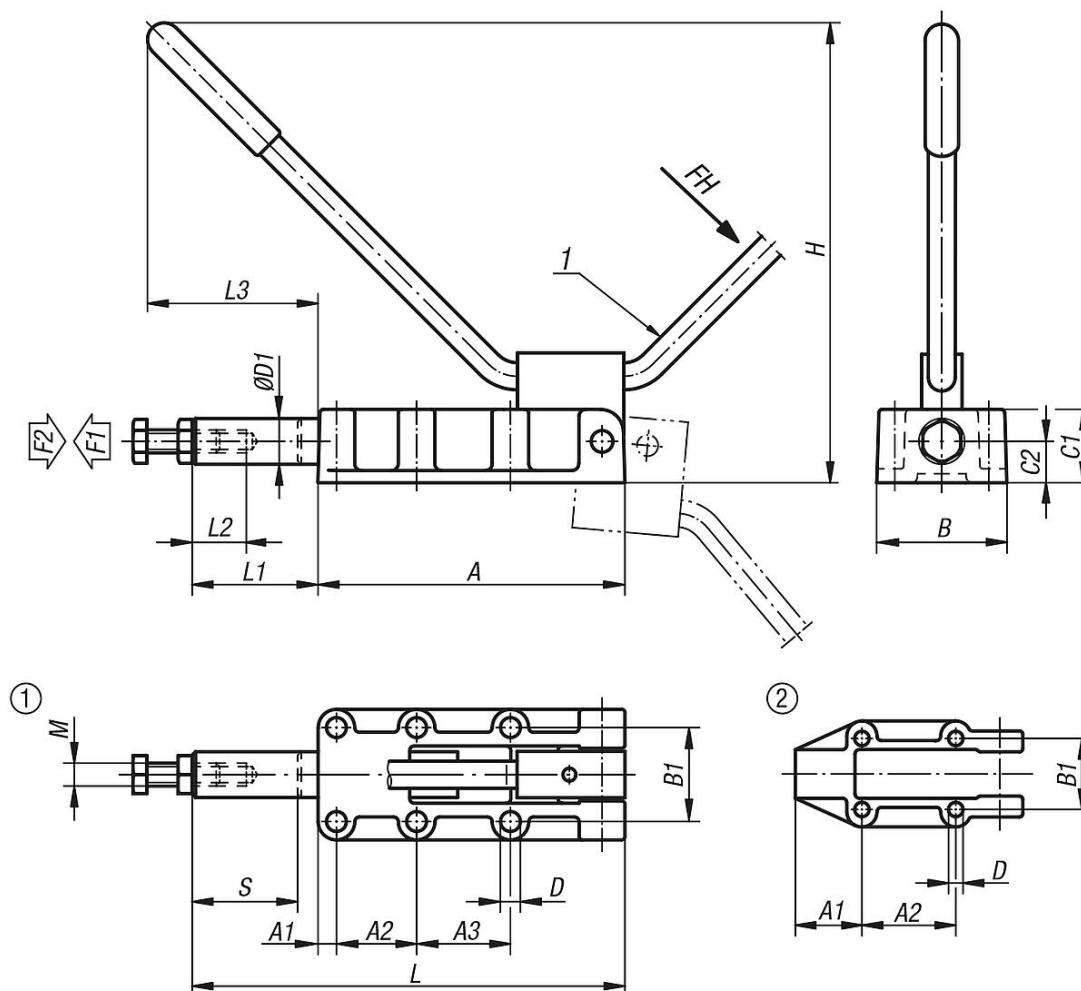
K0106

Rajzi hivatkozás:

1) A fogantyú rögzítése jobb és bal oldalon is lehetséges

Tolórudas szorítók, nehéz kivitel, átdugható kézi emelőkarral

Rajzok



Termékáttekintés

Tolórudas szorítók, nehéz kivitel, átdugható kézi emelőkarral

Rendelési szám	Komponensek színe	A	A1	A2	A3	B	B1	C1	C2	D	D1	H	L	L1	L2	L3	M	Lökets S	Furatkép	Kézi erő FH N	Rögzítőerő F2 N	Nyitásszög Fogantyú
K0088.0600	kék	89	25	36,5	-	46	33,4	23	12	5,5	14	127	127	38	30	65	M8	32	2	140	6000	185°
K0088.1200	kék	133	8	35	41	61	41	32	18	8,5	20	196	188	55	40	106	M10	50	1	150	12000	185°
K0088.2500	kék	197	11	45	45	82	54	41	22	10,3	25	270	300	103	60	125	M12	75	1	170	25000	185°
K0088.5000	kék	254	10	70	70	85	57	50	28	10,3	30	360	390	136	60	155	M16	100	1	200	50000	185°
K0088.060003	piros	89	25	36,5	-	46	33,4	23	12	5,5	14	127	127	38	30	65	M8	32	2	140	6000	185°
K0088.120003	piros	133	8	35	41	61	41	32	18	8,5	20	196	188	55	40	106	M10	50	1	150	12000	185°
K0088.250003	piros	197	11	45	45	82	54	41	22	10,3	25	270	300	103	60	125	M12	75	1	170	25000	185°
K0088.500003	piros	254	10	70	70	85	57	50	28	10,3	30	360	390	136	60	155	M16	100	1	200	50000	185°

Rendelési szám	Tolórúd kinyomott állapotban / szorítóerő F1 N
K0088.0600	5mm/1100N, 10mm/700N, 15mm/750N, 20mm/800N, 25mm/850N, 30mm/1460N, 31mm/1900N, 32mm/5800N
K0088.1200	5mm/1670N, 10mm/900N, 15mm/730N, 20mm/700N, 25mm/720N, 30mm/850N, 35mm/1000N, 40mm/1100N, 45mm/1500N, 48mm/2200N, 49mm/2900N, 50mm/9300N
K0088.2500	10mm/1000N, 20mm/720N, 30mm/600N, 40mm/700N, 50mm/880N, 60mm/1180N, 70mm/1900N, 72mm/2300N, 74mm/3530N, 75mm/11000N
K0088.5000	10mm/1800N, 20mm/1100N, 30mm/750N, 40mm/800N, 50mm/820N, 70mm/1000N, 80mm/1300N, 90mm/1900N, 95mm/2500N, 97mm/3100N, 99mm/4500N, 100mm/12100N
K0088.060003	5mm/1100N, 10mm/700N, 15mm/750N, 20mm/800N, 25mm/850N, 30mm/1460N, 31mm/1900N, 32mm/5800N

Tolórudas szorítók, nehéz kivitel, átdugható kézi emelőkkal

Termékáttekintés

Rendelési szám	Tolórúd kinyomott állapotban / szorítóerő F1 N
K0088.120003	5mm/1670N, 10mm/900N, 15mm/730N, 20mm/700N, 25mm/720N, 30mm/850N, 35mm/1000N, 40mm/1100N, 45mm/1500N, 48mm/2200N, 49mm/2900N, 50mm/9300N
K0088.250003	10mm/1000N, 20mm/720N, 30mm/600N, 40mm/700N, 50mm/880N, 60mm/1180N, 70mm/1900N, 72mm/2300N, 74mm/3530N, 75mm/11000N
K0088.500003	10mm/1800N, 20mm/1100N, 30mm/750N, 40mm/800N, 50mm/820N, 70mm/1000N, 80mm/1300N, 90mm/1900N, 95mm/2500N, 97mm/3100N, 99mm/4500N, 100mm/12100N