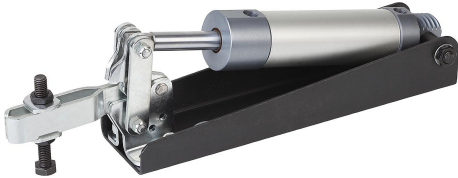


Pneumatikus szorító, vízszintes, A alak

Termékleírás / Termékillustrációk



Leírás

Anyag:

Az emelő alkatrészek és a leszorító csavar acél.

Kivitel:

Az emelő alkatrészek horganyzottak és kromátozottak.

A leszorító csavarok és az anyák foszfátoltak.

A henger csupasz.

További információk:

K0089.0075 és K0089.0150 kivitelek esetén neoprén nyomóelemet is szállítunk.

Tartozékok:

K0101

K0102

K0103

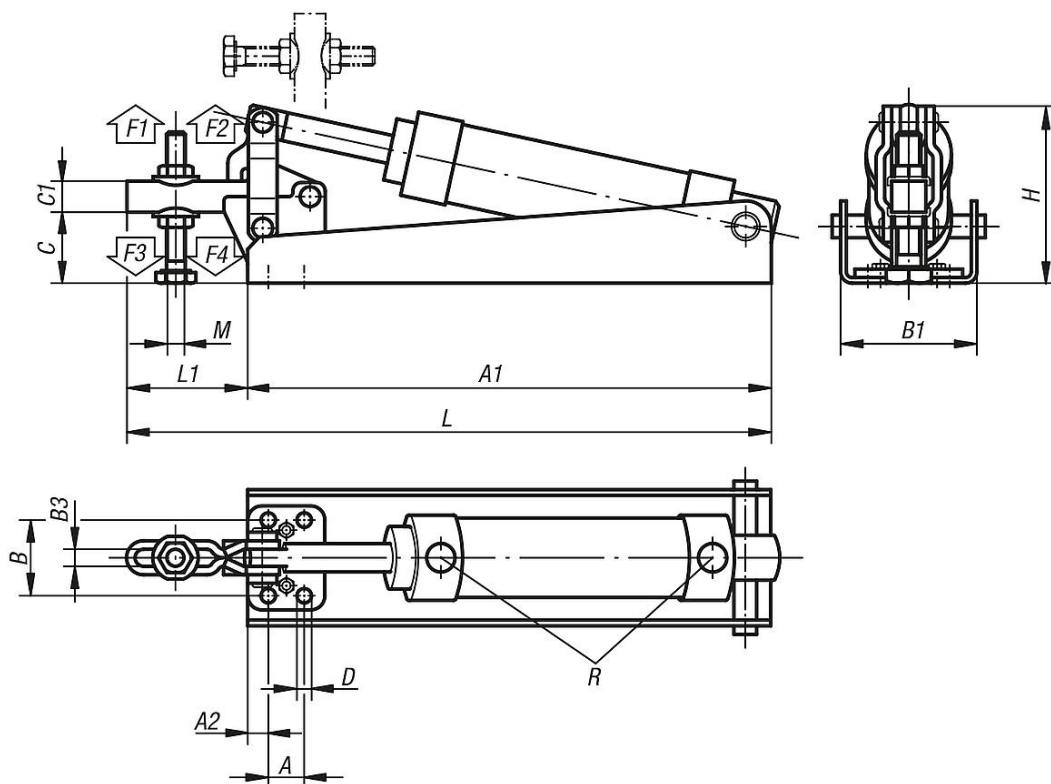
K0106

K0107

Pneumatikus henger:

Kettős hatású, véghelyzeti csillapítás nélkül.

Rajzok



Termékáttekintés

Pneumatikus szorító, vízszintes, A alak

Pneumatikus szorító, vízszintes, A alak

Termékáttekintés

Rendelési szám	Alak	Levegőfogyasztás dupla löketenként	Nyitásszög tartókar	Rögztítőerő 6 bar-nál F1 N	Rögztítőerő 6 bar-nál F2 N	Szorítóerő 6 bar-nál F3 N	Szorítóerő 6 bar-nál F4 N
K0089.0075	A	0,02 dm ³	70°	1000	1600	800	1400
K0089.0150	A	0,04 dm ³	85°	1300	1900	1000	1600
K0089.0250	A	0,09 dm ³	85°	1600	2400	1200	1800
K0089.0450	A	0,27 dm ³	85°	3000	5800	2600	5400

Rendelési szám	Alak	A	A1	A2	B	B1	B3	C	C1	D	H	L	L1	M	R	Üzemi nyomás bar	Löketszám percenként 6 bar-nál
K0089.0075	A	16	145	5	24	40	5,3	18	9	4,4	50	177	32	M5x35	G1/8	2 - 6	40
K0089.0150	A	12,7	185	7	27	48	6,4	24	11	5,1	62	227	42	M6x50	G1/8	2 - 6	60
K0089.0250	A	19	234	8	32	59	8,9	35	17,5	7,1	84	309	75	M8x60	G1/8	2 - 6	55
K0089.0450	A	32	289	10	45	76	12,7	54	25	8,7	122	413	124	M12x100	G1/8	2 - 6	55