

## Leszorító csavarok, merev, A alak

Termékleírás / Termékillesztrációk



### Leírás

**Anyag:**

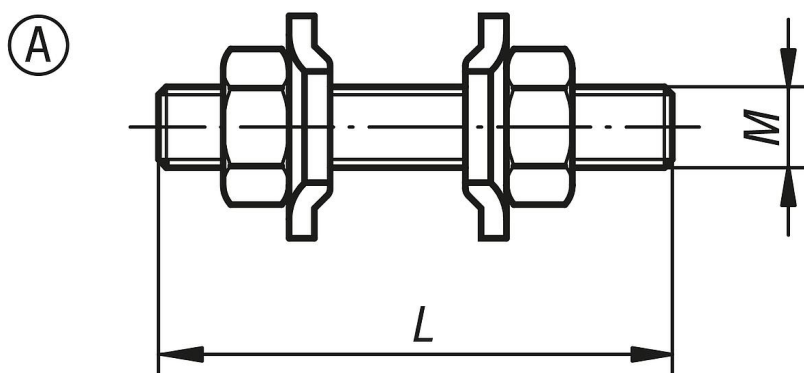
Acél. 5.8 szilárdsági osztályú orsó.

**Kivitel:**

Az orsó és az anyák foszfátózottak.

A szárnyas alátétek horganyzottak és kromátozottak.

### Rajzok



### Termékáttekintés

#### Leszorító csavarok, merev

Rendelési szám	Alak	M	L
K0101.05025	A	M5	25
K0101.05035	A	M5	35
K0101.06050	A	M6	50
K0101.08065	A	M8	65
K0101.10085	A	M10	85

