

Leszorító csavarok, csuklós lábbal

Termékleírás / Termékillesztrációk



Leírás

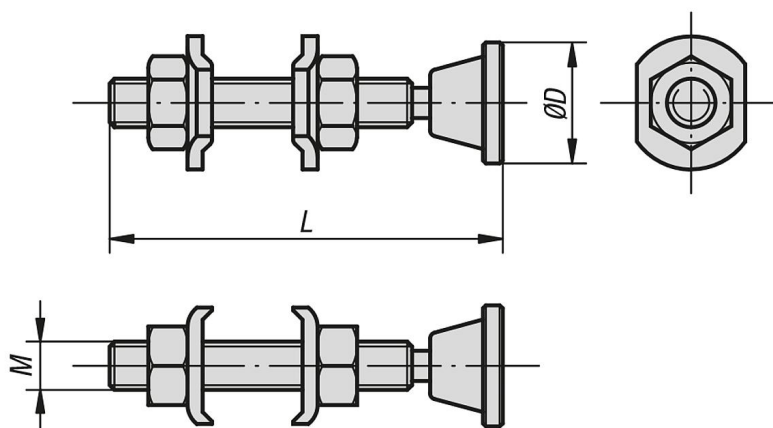
Anyag:

Acél. 5.8 szilárdsági osztályú orsó.

Kivitel:

Az orsó, az anyák és a csuklós láb foszfátóztak. A szárnyas alátétek horganyzottak és kromátozottak.

Rajzok



Termékáttekintés

Leszorító csavarok, csuklós lábbal

Rendelési szám	M	L	D
K0102.05035	M5	35	12
K0102.06050	M6	50	12
K0102.08065	M8	65	20
K0102.10085	M10	85	20
K0102.12100	M12	100	25
K0102.16150	M16	150	45

