

## Reteszelőcsapok, acél vagy nemesacél, műanyag gomba alakú fogantyúval, hosszabbított rögzítőstifttel, reteszhoronnyal és ellenárvával

Teljes leírás / Termékillesztrációk



### Leírás

#### Anyag:

Acél kivitel:  
Rögzítő stift, edzett:  
5.8 szilárdsági osztály.

Nemesacél kivitel:  
Rögzítő stift, edzett:  
Menetes hüvely, 1.4305.  
Rögzítő stift, 1.4034.

Rögzítő stift, edzetlen:  
Menetes hüvely, 1.4305.  
Rögzítő stift, 1.4305.

Gomba alakú fogantyú, termoplaszt, feketésszürke.

#### Kivitel:

Acél kivitel:  
Rögzítő stift, edzett, köszörült és barnított.

Nemesacél kivitel:  
Rögzítő stift, edzett, köszörült és fémtiszta.  
Rögzítő stift edzetlen, köszörült és fémtiszta.

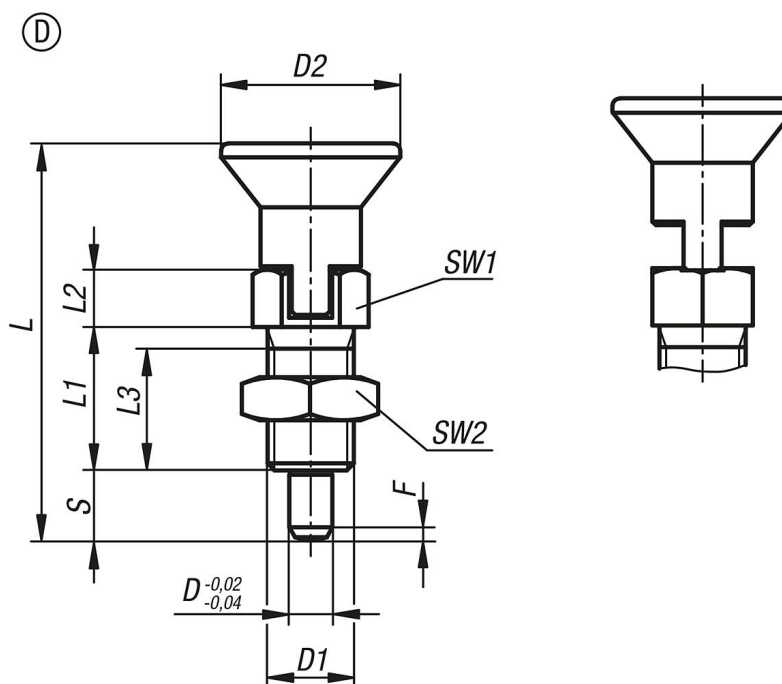
#### További információk:

A rögzítő csapokat ott használják, ahol meg kell akadályozni a rögzítési helyzet nyírőerő általi megváltozását. Másik rögzítési helyzet csak a csap kézi kinyomásával vehető fel.

#### Egyedi igényre:

Speciális kivitelek.

# Reteselőcsapok, acél vagy nemesacél, műanyag gomba alakú fogantyúval, hosszabbított rögzítőstifttel, reteszhoronnyal és ellenhanyával



## Termékáttekintés

Rendelési szám	Alak	Alaptest anyaga	Rögzítő stift	D	D1	D2	L	L1	L2	L3	Lökét S	SW1	SW2	F x 30°	Rugóerő, kezdeti F1 kb. N	Rugóerő, végső F2 kb. N
K0630.24105	D	acél	edzett	5	M10x1	21	49,5	17	10	15	8	13	17	1,3	5	16
K0630.24206	D	acél	edzett	6	M12x1,5	25	57,7	20	11	17	9	14	19	1,8	6	18
K0630.24308	D	acél	edzett	8	M16x1,5	33	76	26	14	23	12	19	24	2,3	15	45
K0630.204105	D	nemesacél	edzett	5	M10x1	21	49,5	17	10	15	8	13	17	1,3	5	16
K0630.204206	D	nemesacél	edzett	6	M12x1,5	25	57,7	20	11	17	9	14	19	1,8	6	18
K0630.204308	D	nemesacél	edzett	8	M16x1,5	33	76	26	14	23	12	19	24	2,3	15	45
K0630.214105	D	nemesacél	edzetlen	5	M10x1	21	49,5	17	10	15	8	13	17	1,3	5	16
K0630.214206	D	nemesacél	edzetlen	6	M12x1,5	25	57,7	20	11	17	9	14	19	1,8	6	18
K0630.214308	D	nemesacél	edzetlen	8	M16x1,5	33	76	26	14	23	12	19	24	2,3	15	45