

## Leszorító csavarok, vulkanizált neoprén nyomódarabokkal

### Termékleírás / Termékillusztrációk



#### Leírás

##### Anyag:

A menetes orsó, az alátétek és az anyák acélból vannak.  
A nyomódarab neoprén.

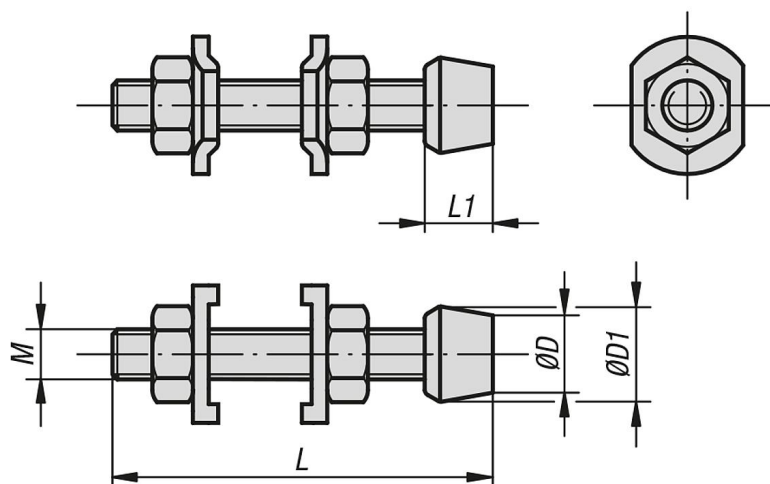
##### Kivitel:

A menetes orsó és az alátétek horganyzottak, az anyák barnítottak.

##### További információk:

A K0103.04032 leszorító csavart anyával együtt szállítjuk.

### Rajzok



### Termékáttekintés

#### Leszorító csavarok, vulkanizált neoprén nyomódarabokkal

Rendelési szám	M	L	L1	D	D1
K0103.04032	M4	32	10	8	12
K0103.05038	M5	38	11	11,5	14
K0103.06045	M6	44	14	10	16
K0103.08065	M8	63	19	13	19
K0103.10085	M10	85	26	15	24
K0103.12100	M12	100	26	25	31

