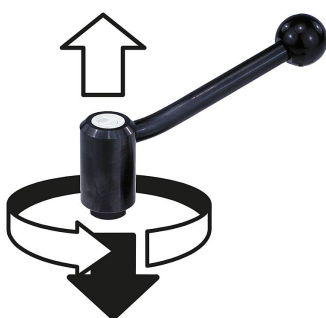


## Szorítókarok biztonsági funkcióval, belső menet

Termékleírás / Termékillustrációk



Bepattintás  
lenyomással  
(biztonsági funkció)



### Leírás

#### Anyag:

acélelemek, 5.8 szilárdsági osztály.  
Műanyag gömbmarkolat, fekete.

#### Kivitel:

műanyag bevonatú, finomszerkezetű, fekete.

#### Működési mód:

A biztonsági szorítókarok működtetéséhez a karokat a fogantyúnál oly mértékben kell benyomni, hogy a fogazás teljes mértékben reteszeldődjön. Immáron lehetőség van a befogásra vagy az oldásra. A rugónyomás révén a reteszelés azonnal oldásra kerül, így a biztonsági funkció újra adott. (A fogantyú erő kifejtés nélkül forgatható.)

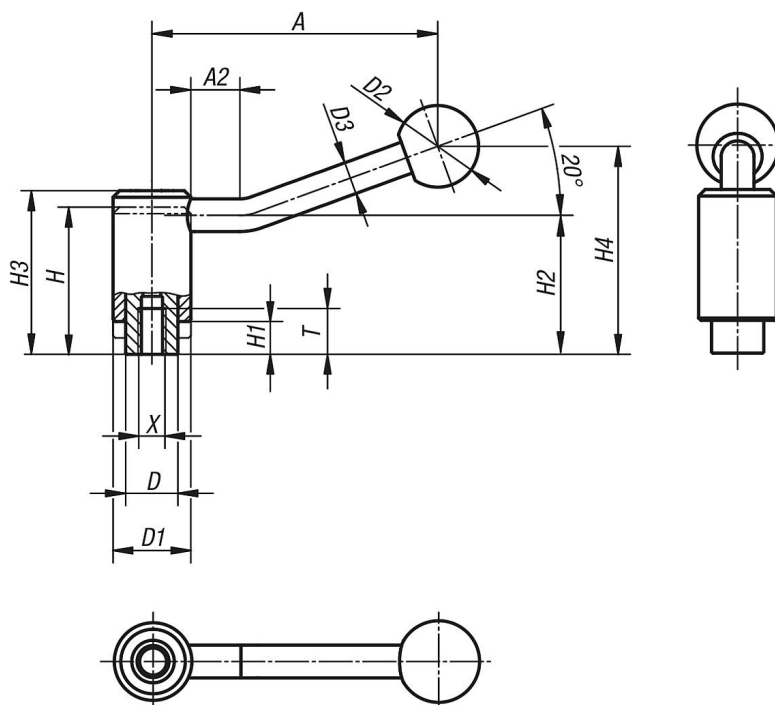
#### Egyedi igényre:

Speciális kivitelek.

"H1" és "A" méret felár ellenében más hosszakban is szállítható.

## Szorítókarok biztonsági funkcióval, belső menet

### Rajzok



### Termékáttekintés

#### Szorítókarok biztonsági funkcióval, belső menet

Rendelési szám	X	T	A=Fogantyúhossz	A2	D	D1	D2	D3	H	H1	H2	H3	H4	Fogszám
K0112.1108	M8	14	88	15	16	24	25	10	44,5	9,5	49,3	49,5	63,5	22
K0112.1110	M10	14	88	15	16	24	25	10	44,5	9,5	49,3	49,5	63,5	22
K0112.1210	M10	17	106	15	19	28	32	12	51	10,5	56,3	56,5	74	24
K0112.1212	M12	17	106	15	19	28	32	12	51	10,5	56,3	56,5	74	24
K0112.1312	M12	23	128,5	15	23	33	32	13	57,5	12,5	64,5	64,5	87,5	26
K0112.1316	M16	23	128,5	15	23	33	32	13	57,5	12,5	64,5	64,5	87,5	26