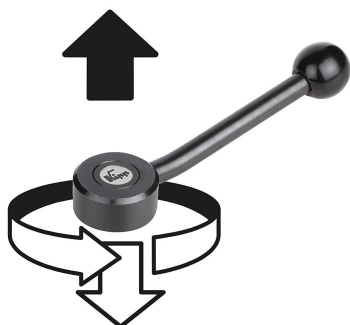


## Szorítókarok, lapos, belső menettel

Termékleírás / Termékillesztrációk



Kioldás  
emelés révén



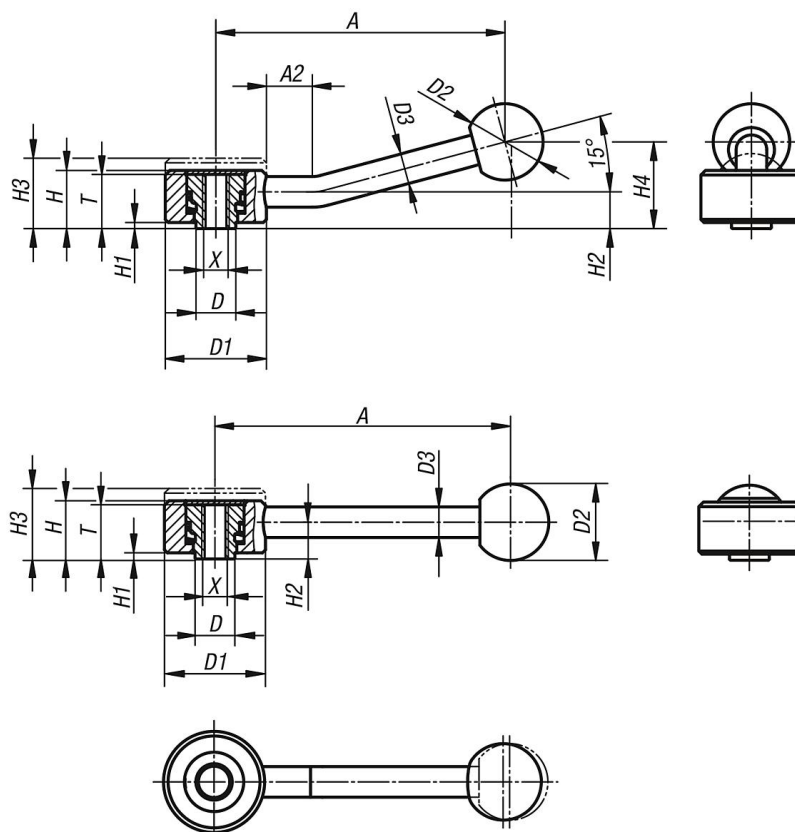
### Leírás

**Anyag:**  
acélelemek, 5.8 szilárdsági osztály.  
Műanyag gömbmarkolat, fekete.

**Kivitel:**  
Barnított.

**Egyedi igényre:**  
További belső menetek és speciális kivitelek.  
"H1" és "A" méret felár ellenében más hosszokban is szállítható.

### Rajzok



## Szorítókarok, lapos, belső menettel

### Termékáttekintés

#### Szorítókarok, lapos, belső menettel

Rendelési szám	Alak	X	T	A	A2	D	D1	D2	D3	H	H1	H2	H3	H4	Fogak- száma
K0114.1061	0°	M6	18	102	-	13,5	33	25	10	19	2	12	23	-	26
K0114.1081	0°	M8	18	102	-	13,5	33	25	10	19	2	12	23	-	26
K0114.2101	0°	M10	21	131	-	19	41	30	12	22	2	13,5	26	-	30
K0114.2121	0°	M12	21	131	-	19	41	30	12	22	2	13,5	26	-	30
K0114.3121	0°	M12	27	148	-	23	45	37	14	28	2	17	33	-	36
K0114.3161	0°	M16	27	148	-	23	45	37	14	28	2	17	33	-	36
K0114.1062	15°	M6	18	100	15	13,5	33	25	10	19	2	12	23	29	26
K0114.1082	15°	M8	18	100	15	13,5	33	25	10	19	2	12	23	29	26
K0114.2102	15°	M10	21	127	15	19	41	30	12	22	2	13,5	26	38	30
K0114.2122	15°	M12	21	127	15	19	41	30	12	22	2	13,5	26	38	30
K0114.3122	15°	M12	27	145	15	23	45	37	14	28	2	17	33	48	36
K0114.3162	15°	M16	27	145	15	23	45	37	14	28	2	17	33	48	36