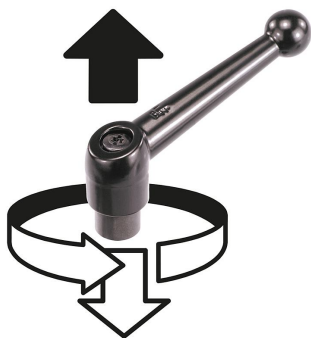


Szorítókarok, cinkprésöntvény, belső menettel, menetes betét acél, barnított

Termékleírás / Termékillustrációk



Kioldás
emelés révén



Leírás

Anyag:

Fogantyúkar, cink présöntvény, DIN EN 12844 szerint.
Acélelemek, 5.8 szilárdsági osztály.

Kivitel:

Fogantyúkar, műanyag bevonatú.
Barnított acél elemek.

További információk:

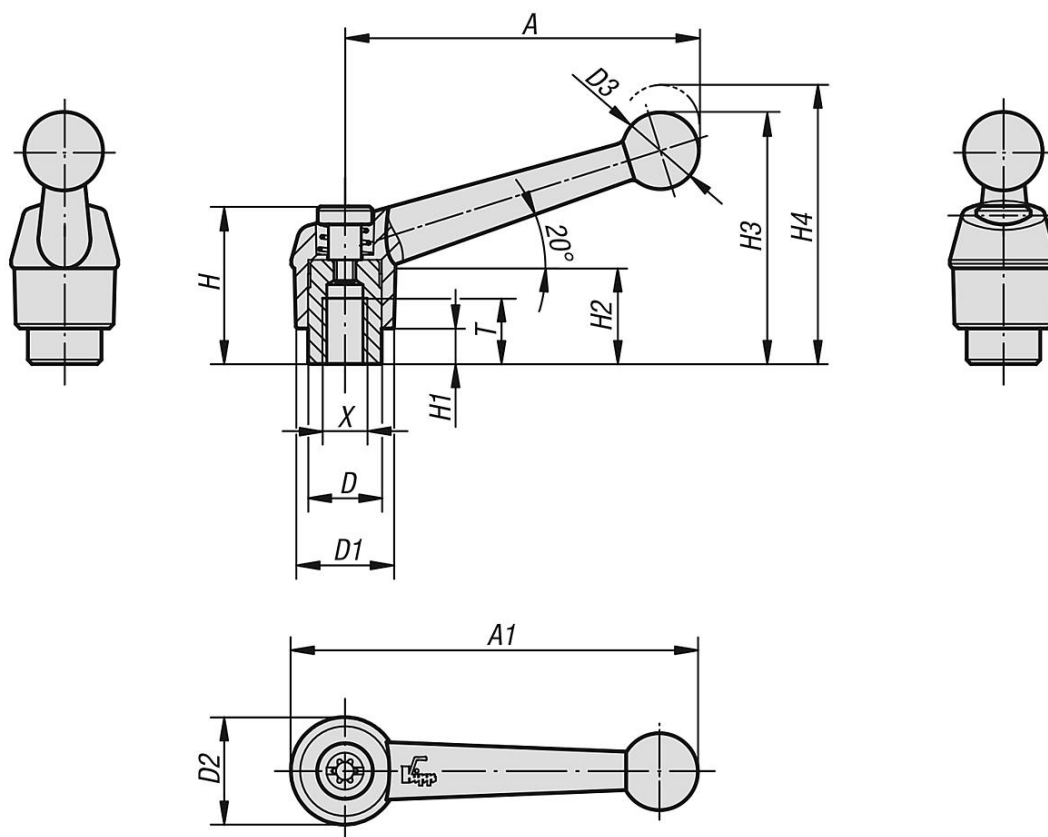
Alapkivitel:
fekete selyemmatt, ezüst metál.

Egyedi igényre:

További belső menetek, színek és speciális kivitelek.
"H1" méret felár ellenében más hosszakban is szállítható.

Szorítókarok, cinkprésöntvény, belső menettel, menetes betét acél, barnított

Rajzok



Termékáttekintés

Szorítókarok belső menettel

Rendelési szám	Alaptest színe	Méret	X	T	D	D1	D2	D3	H	H1	H2	H3	H4	A	A1	Fogak-száma
K0116.1041	fekete selyemmatt	1	M4	9	10	13	14	10,5	24,5	4	15	32,5	35,5	39	46	16
K0116.1051	fekete selyemmatt	1	M5	9	10	13	14	10,5	24,5	4	15	32,5	35,5	39	46	16
K0116.1061	fekete selyemmatt	1	M6	9	10	13	14	10,5	24,5	4	15	32,5	35,5	39	46	16
K0116.2061	fekete selyemmatt	2	M6	12	13,5	18	18,5	15,5	28,5	6,5	16,5	45,5	49,5	64	73	20
K0116.2081	fekete selyemmatt	2	M8	12	13,5	18	18,5	15,5	28,5	6,5	16,5	45,5	49,5	64	73	20
K0116.3081	fekete selyemmatt	3	M8	14	16	21	22	17	37	10	23	57,5	61,5	79	90	22
K0116.3101	fekete selyemmatt	3	M10	14	16	21	22	17	37	10	23	57,5	61,5	79	90	22
K0116.4101	fekete selyemmatt	4	M10	17	19	25	26	19	42,5	10	26	67	72	95	108	24
K0116.4121	fekete selyemmatt	4	M12	17	19	25	26	19	42,5	10	26	67	72	95	108	24
K0116.5121	fekete selyemmatt	5	M12	23	23	30	31	22	49	12	32	79	84	110	126	26
K0116.5161	fekete selyemmatt	5	M16	23	23	30	31	22	49	12	32	79	84	110	126	26
K0116.1043	ezüst metál	1	M4	9	10	13	14	10,5	24,5	4	15	32,5	35,5	39	46	16
K0116.1053	ezüst metál	1	M5	9	10	13	14	10,5	24,5	4	15	32,5	35,5	39	46	16
K0116.1063	ezüst metál	1	M6	9	10	13	14	10,5	24,5	4	15	32,5	35,5	39	46	16
K0116.2063	ezüst metál	2	M6	12	13,5	18	18,5	15,5	28,5	6,5	16,5	45,5	49,5	64	73	20
K0116.2083	ezüst metál	2	M8	12	13,5	18	18,5	15,5	28,5	6,5	16,5	45,5	49,5	64	73	20
K0116.3083	ezüst metál	3	M8	14	16	21	22	17	37	10	23	57,5	61,5	79	90	22
K0116.3103	ezüst metál	3	M10	14	16	21	22	17	37	10	23	57,5	61,5	79	90	22
K0116.4103	ezüst metál	4	M10	17	19	25	26	19	42,5	10	26	67	72	95	108	24
K0116.4123	ezüst metál	4	M12	17	19	25	26	19	42,5	10	26	67	72	95	108	24
K0116.5123	ezüst metál	5	M12	23	23	30	31	22	49	12	32	79	84	110	126	26
K0116.5163	ezüst metál	5	M16	23	23	30	31	22	49	12	32	79	84	110	126	26

**Szorítókarok, cinkprésöntvény, belső menettel, menetes betét acél,
barnított**Termékáttekintés
