

Szorítókarok, acél, belső menettel, menetes betét acél, barnított

Termékleírás / Termékillustrációk



Leírás

Anyag:

Fogantyúkar, 1.0401.

Egyéb acélelemek, 5.8 szilárdsági osztály.

Kivitel:

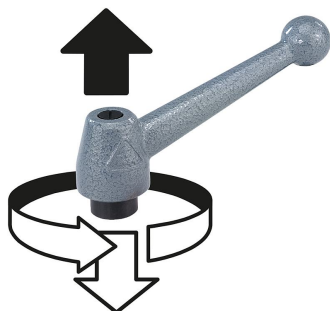
Fogantyúkar, ezüstszürke, kalapácslakk.
acélelemek, barnított.

Egyedi igényre:

További belső menetek és speciális kivitelek.

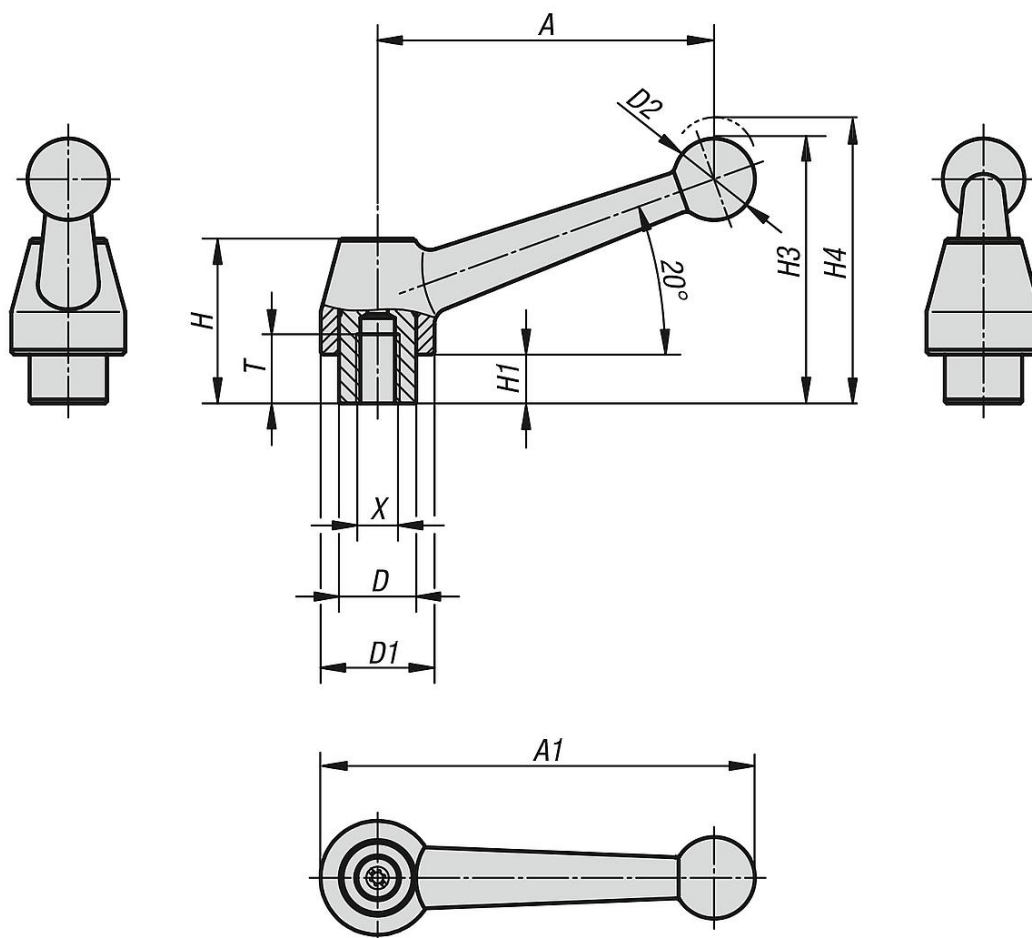
"H1" méret felár ellenében más hosszakban is szállítható.

Kioldás
emelés révén



Szorítókarok, acél, belső menettel, menetes betét acél, barnított

Rajzok



Termékáttekintés

Szorítókarok, acél, belső menettel

Rendelési szám	Alaptest anyaga	X	A	A1	T	D	D1	D2	H	H1	H3	H4	Fogszám
K0120.108	acél	M8	83	107	17	19	28	20	40,5	12	65	68,5	24
K0120.110	acél	M10	83	107	17	19	28	20	40,5	12	65	68,5	24
K0120.112	acél	M12	83	107	17	19	28	20	40,5	12	65	68,5	24
K0120.212	acél	M12	108	138,5	23	23	35	25	51,5	12	79,5	84	26
K0120.216	acél	M16	108	138,5	23	23	35	25	51,5	12	79,5	84	26
K0120.316	acél	M16	132	168	27	30	43	30	60	12	93	97,5	36
K0120.320	acél	M20	132	168	27	30	43	30	60	12	93	97,5	36