

Szorítókarok, cinkprésöntvény, belső menettel, menetes betét acél, barnított

Termékleírás / Termékillesztrációk



Leírás

Anyag:

Fogantyúkar, cink présöntvény, DIN EN 12844 szerint.
Acélelemek, 5.8 szilárdsági osztály.

Kivitel:

Fogantyúkar, műanyag bevonatú.
Barnított acél elemek.

További információk:

Alap kivitel:
narancssárga RAL 2004, rubinvörös RAL 3003, ezüst metál.

Egyedi igényre:

További belső menetek, színek és speciális kivitelek.
"H1" méret felár ellenében más hosszakban is szállítható.

Szorítókarok, cinkprésöntvény, belső menettel, menetes betét acél, barnított

Termékleírás / Termékillustrációk

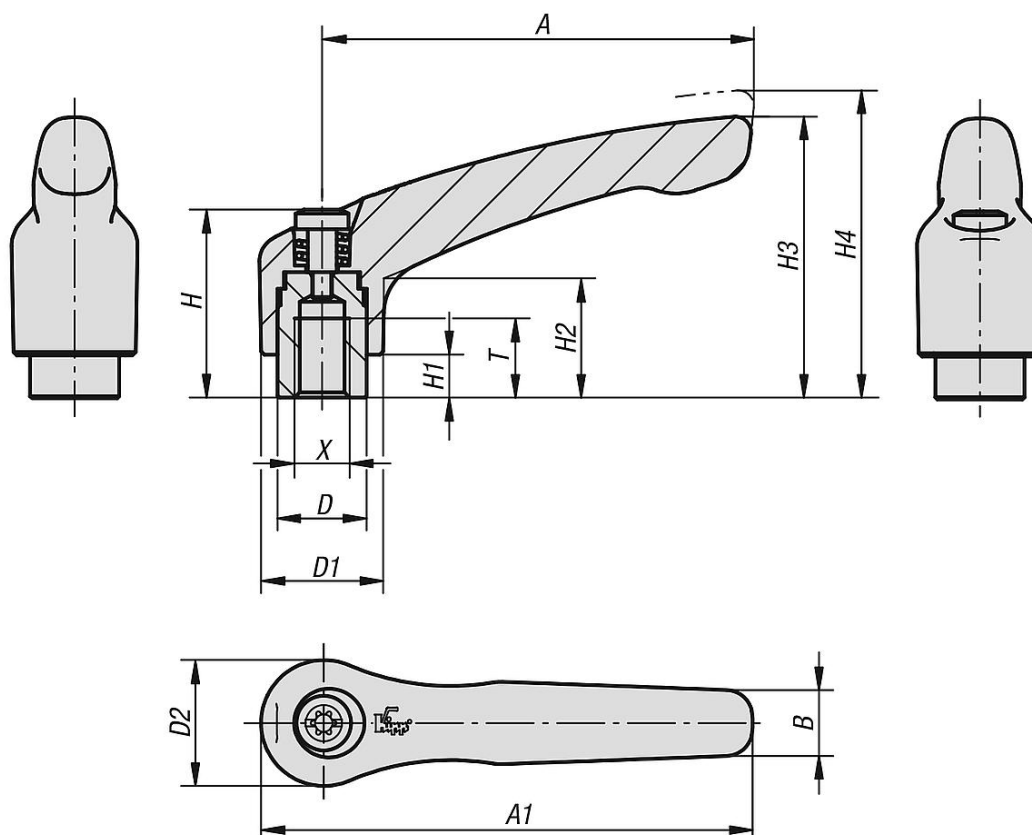


Kioldás
emelés révén



Szorítókarok, cinkprésöntvény, belső menettel, menetes betét acél, barnított

Rajzok



Termékáttekintés

Szorítókarok belső menettel

Rendelési szám	Alaptest színe	Alaptest anyaga	Méret	X	T	D	D1	D2	H	H1	H2	H3	H4	A	A1	B	Fogszám
K0122.0032	tiszta narancssárga, RAL 2004	horgany	0	M3	9	10	13	14	24,5	4	14,5	30	33	30	37	7	16
K0122.00327	rubintvörös, RAL 3003	horgany	0	M3	9	10	13	14	24,5	4	14,5	30	33	30	37	7	16
K0122.0033	ezüst metál	horgany	0	M3	9	10	13	14	24,5	4	14,5	30	33	30	37	7	16
K0122.0042	tiszta narancssárga, RAL 2004	horgany	0	M4	9	10	13	14	24,5	4	14,5	30	33	30	37	7	16
K0122.00427	rubintvörös, RAL 3003	horgany	0	M4	9	10	13	14	24,5	4	14,5	30	33	30	37	7	16
K0122.0043	ezüst metál	horgany	0	M4	9	10	13	14	24,5	4	14,5	30	33	30	37	7	16
K0122.0052	tiszta narancssárga, RAL 2004	horgany	0	M5	9	10	13	14	24,5	4	14,5	30	33	30	37	7	16
K0122.00527	rubintvörös, RAL 3003	horgany	0	M5	9	10	13	14	24,5	4	14,5	30	33	30	37	7	16
K0122.0053	ezüst metál	horgany	0	M5	9	10	13	14	24,5	4	14,5	30	33	30	37	7	16
K0122.1042	tiszta narancssárga, RAL 2004	horgany	1	M4	9	10	13	14	24,5	4	14,5	31	34	40	47	7	16
K0122.10427	rubintvörös, RAL 3003	horgany	1	M4	9	10	13	14	24,5	4	14,5	31	34	40	47	7	16
K0122.1043	ezüst metál	horgany	1	M4	9	10	13	14	24,5	4	14,5	31	34	40	47	7	16
K0122.1052	tiszta narancssárga, RAL 2004	horgany	1	M5	9	10	13	14	24,5	4	14,5	31	34	40	47	7	16
K0122.10527	rubintvörös, RAL 3003	horgany	1	M5	9	10	13	14	24,5	4	14,5	31	34	40	47	7	16
K0122.1053	ezüst metál	horgany	1	M5	9	10	13	14	24,5	4	14,5	31	34	40	47	7	16
K0122.1062	tiszta narancssárga, RAL 2004	horgany	1	M6	9	10	13	14	24,5	4	14,5	31	34	40	47	7	16
K0122.10627	rubintvörös, RAL 3003	horgany	1	M6	9	10	13	14	24,5	4	14,5	31	34	40	47	7	16
K0122.1063	ezüst metál	horgany	1	M6	9	10	13	14	24,5	4	14,5	31	34	40	47	7	16
K0122.2062	tiszta narancssárga, RAL 2004	horgany	2	M6	12	13,5	18,5	19	28,5	6,5	17,5	42,5	45,5	65	74,5	9,5	20
K0122.20627	rubintvörös, RAL 3003	horgany	2	M6	12	13,5	18,5	19	28,5	6,5	17,5	42,5	45,5	65	74,5	9,5	20
K0122.2063	ezüst metál	horgany	2	M6	12	13,5	18,5	19	28,5	6,5	17,5	42,5	45,5	65	74,5	9,5	20
K0122.2082	tiszta narancssárga, RAL 2004	horgany	2	M8	12	13,5	18,5	19	28,5	6,5	17,5	42,5	45,5	65	74,5	9,5	20
K0122.20827	rubintvörös, RAL 3003	horgany	2	M8	12	13,5	18,5	19	28,5	6,5	17,5	42,5	45,5	65	74,5	9,5	20
K0122.2083	ezüst metál	horgany	2	M8	12	13,5	18,5	19	28,5	6,5	17,5	42,5	45,5	65	74,5	9,5	20

Szorítókarok, cinkprésöntvény, belső menettel, menetes betét acél, barnított

Termékáttekintés

Rendelési szám	Alaptest színe	Alaptest anyaga	Méret	X	T	D	D1	D2	H	H1	H2	H3	H4	A	A1	B	Fogszám
K0122.3082	tiszta narancssárga, RAL 2004	horgany	3	M8	14	16	21	22	37	10	24	54,5	58,5	80	91	11	22
K0122.30827	rubintvörös, RAL 3003	horgany	3	M8	14	16	21	22	37	10	24	54,5	58,5	80	91	11	22
K0122.3083	ezüst metál	horgany	3	M8	14	16	21	22	37	10	24	54,5	58,5	80	91	11	22
K0122.3102	tiszta narancssárga, RAL 2004	horgany	3	M10	14	16	21	22	37	10	24	54,5	58,5	80	91	11	22
K0122.31027	rubintvörös, RAL 3003	horgany	3	M10	14	16	21	22	37	10	24	54,5	58,5	80	91	11	22
K0122.3103	ezüst metál	horgany	3	M10	14	16	21	22	37	10	24	54,5	58,5	80	91	11	22
K0122.4102	tiszta narancssárga, RAL 2004	horgany	4	M10	17	19	27	27,5	43	10	27	63	67,5	95	109	13	24
K0122.41027	rubintvörös, RAL 3003	horgany	4	M10	17	19	27	27,5	43	10	27	63	67,5	95	109	13	24
K0122.4103	ezüst metál	horgany	4	M10	17	19	27	27,5	43	10	27	63	67,5	95	109	13	24
K0122.4122	tiszta narancssárga, RAL 2004	horgany	4	M12	17	19	27	27,5	43	10	27	63	67,5	95	109	13	24
K0122.41227	rubintvörös, RAL 3003	horgany	4	M12	17	19	27	27,5	43	10	27	63	67,5	95	109	13	24
K0122.4123	ezüst metál	horgany	4	M12	17	19	27	27,5	43	10	27	63	67,5	95	109	13	24
K0122.5122	tiszta narancssárga, RAL 2004	horgany	5	M12	23	23	31	32	49	12	31,5	73	77,5	110	126	15	26
K0122.51227	rubintvörös, RAL 3003	horgany	5	M12	23	23	31	32	49	12	31,5	73	77,5	110	126	15	26
K0122.5123	ezüst metál	horgany	5	M12	23	23	31	32	49	12	31,5	73	77,5	110	126	15	26
K0122.5162	tiszta narancssárga, RAL 2004	horgany	5	M16	23	23	31	32	49	12	31,5	73	77,5	110	126	15	26
K0122.51627	rubintvörös, RAL 3003	horgany	5	M16	23	23	31	32	49	12	31,5	73	77,5	110	126	15	26
K0122.5163	ezüst metál	horgany	5	M16	23	23	31	32	49	12	31,5	73	77,5	110	126	15	26