

Szorítókarok, cinkprésöntvény külső menettel, menetes betét acél, barnított

Termékleírás / Termékillustrációk



Leírás

Anyag:

Fogantyúkar, cink présöntvény, DIN EN 12844 szerint.
Acélelemek, 5.8 szilárdsági osztály.

Kivitel:

Fogantyúkar, műanyag bevonatú.
Barnított acél elemek.

További információk:

Alap kivitel:
narancssárga RAL 2004, rubintvörös RAL 3003, ezüst metál.

$L \geq 60$ mm hosszúság esetén a menethossz 60 mm.

Egyedi igényre:

További külső menetek, csavarhosszak, színek és speciális kivitelek.
"H1" méret felár ellenében más hosszakban is szállítható.

Rajzi hivatkozás:

1) Lapos vég, DIN EN ISO 4753

Szorítókarok, cinkprésöntvény külső menettel, menetes betét acél, barnított

Termékleírás / Termékillustrációk

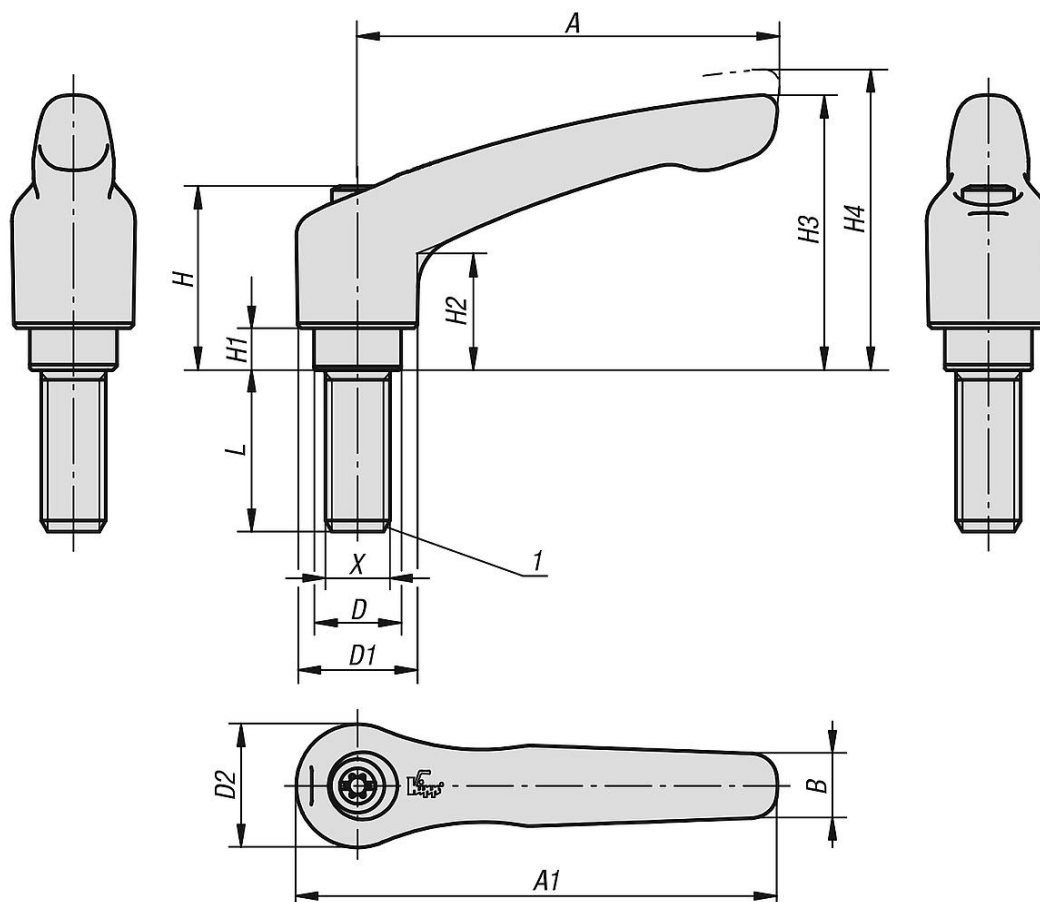


Kioldás
emelés révén



Szorítókarok, cinkprésöntvény külső menettel, menetes betét acél, barnított

Rajzok



Termékáttekintés

Szorítókarok külső menettel

Rendelési szám	Alaptest színe	Alaptest felülete	Méret	X	D	D1	D2	H	H1	H2	H3	H4	A	A1	B	Fogszám	L
K0122.00427X10	rubintvörös, RAL 3003	selyemfényű	0	M4	10	13	14	24,5	4	14,5	30	33	30	37	7	16	10
K0122.0042X10	tiszta narancssárga, RAL 2004	selyemfényű	0	M4	10	13	14	24,5	4	14,5	30	33	30	37	7	16	10
K0122.0043X10	ezüst metál	selyemfényű	0	M4	10	13	14	24,5	4	14,5	30	33	30	37	7	16	10
K0122.00427X15	rubintvörös, RAL 3003	selyemfényű	0	M4	10	13	14	24,5	4	14,5	30	33	30	37	7	16	15
K0122.0042X15	tiszta narancssárga, RAL 2004	selyemfényű	0	M4	10	13	14	24,5	4	14,5	30	33	30	37	7	16	15
K0122.0043X15	ezüst metál	selyemfényű	0	M4	10	13	14	24,5	4	14,5	30	33	30	37	7	16	15
K0122.00427X20	rubintvörös, RAL 3003	selyemfényű	0	M4	10	13	14	24,5	4	14,5	30	33	30	37	7	16	20
K0122.0042X20	tiszta narancssárga, RAL 2004	selyemfényű	0	M4	10	13	14	24,5	4	14,5	30	33	30	37	7	16	20
K0122.0043X20	ezüst metál	selyemfényű	0	M4	10	13	14	24,5	4	14,5	30	33	30	37	7	16	20
K0122.00427X25	rubintvörös, RAL 3003	selyemfényű	0	M4	10	13	14	24,5	4	14,5	30	33	30	37	7	16	25
K0122.0042X25	tiszta narancssárga, RAL 2004	selyemfényű	0	M4	10	13	14	24,5	4	14,5	30	33	30	37	7	16	25
K0122.0043X25	ezüst metál	selyemfényű	0	M4	10	13	14	24,5	4	14,5	30	33	30	37	7	16	25
K0122.00427X30	rubintvörös, RAL 3003	selyemfényű	0	M4	10	13	14	24,5	4	14,5	30	33	30	37	7	16	30
K0122.0042X30	tiszta narancssárga, RAL 2004	selyemfényű	0	M4	10	13	14	24,5	4	14,5	30	33	30	37	7	16	30
K0122.0043X30	ezüst metál	selyemfényű	0	M4	10	13	14	24,5	4	14,5	30	33	30	37	7	16	30
K0122.00427X35	rubintvörös, RAL 3003	selyemfényű	0	M4	10	13	14	24,5	4	14,5	30	33	30	37	7	16	35
K0122.0042X35	tiszta narancssárga, RAL 2004	selyemfényű	0	M4	10	13	14	24,5	4	14,5	30	33	30	37	7	16	35
K0122.0043X35	ezüst metál	selyemfényű	0	M4	10	13	14	24,5	4	14,5	30	33	30	37	7	16	35
K0122.00427X40	rubintvörös, RAL 3003	selyemfényű	0	M4	10	13	14	24,5	4	14,5	30	33	30	37	7	16	40
K0122.0042X40	tiszta narancssárga, RAL 2004	selyemfényű	0	M4	10	13	14	24,5	4	14,5	30	33	30	37	7	16	40
K0122.0043X40	ezüst metál	selyemfényű	0	M4	10	13	14	24,5	4	14,5	30	33	30	37	7	16	40
K0122.00427X45	rubintvörös, RAL 3003	selyemfényű	0	M4	10	13	14	24,5	4	14,5	30	33	30	37	7	16	45

Szorítókarok, cinkprésöntvény külső menettel, menetes betét acél, barnított

Termékáttekintés

Rendelési szám	Alaptest színe	Alaptest felülete	Méret	X	D	D1	D2	H	H1	H2	H3	H4	A	A1	B	Fogszám	L
K0122.0042X45	tiszta narancssárga, RAL 2004	selyemfényű	0	M4	10	13	14	24,5	4	14,5	30	33	30	37	7	16	45
K0122.0043X45	ezüst metál	selyemfényű	0	M4	10	13	14	24,5	4	14,5	30	33	30	37	7	16	45
K0122.00427X50	rubintvörös, RAL 3003	selyemfényű	0	M4	10	13	14	24,5	4	14,5	30	33	30	37	7	16	50
K0122.0042X50	tiszta narancssárga, RAL 2004	selyemfényű	0	M4	10	13	14	24,5	4	14,5	30	33	30	37	7	16	50
K0122.0043X50	ezüst metál	selyemfényű	0	M4	10	13	14	24,5	4	14,5	30	33	30	37	7	16	50
K0122.00527X10	rubintvörös, RAL 3003	selyemfényű	0	M5	10	13	14	24,5	4	14,5	30	33	30	37	7	16	10
K0122.0052X10	tiszta narancssárga, RAL 2004	selyemfényű	0	M5	10	13	14	24,5	4	14,5	30	33	30	37	7	16	10
K0122.0053X10	ezüst metál	selyemfényű	0	M5	10	13	14	24,5	4	14,5	30	33	30	37	7	16	10
K0122.00527X15	rubintvörös, RAL 3003	selyemfényű	0	M5	10	13	14	24,5	4	14,5	30	33	30	37	7	16	15
K0122.0052X15	tiszta narancssárga, RAL 2004	selyemfényű	0	M5	10	13	14	24,5	4	14,5	30	33	30	37	7	16	15
K0122.0053X15	ezüst metál	selyemfényű	0	M5	10	13	14	24,5	4	14,5	30	33	30	37	7	16	15
K0122.00527X20	rubintvörös, RAL 3003	selyemfényű	0	M5	10	13	14	24,5	4	14,5	30	33	30	37	7	16	20
K0122.0052X20	tiszta narancssárga, RAL 2004	selyemfényű	0	M5	10	13	14	24,5	4	14,5	30	33	30	37	7	16	20
K0122.0053X20	ezüst metál	selyemfényű	0	M5	10	13	14	24,5	4	14,5	30	33	30	37	7	16	20
K0122.00527X25	rubintvörös, RAL 3003	selyemfényű	0	M5	10	13	14	24,5	4	14,5	30	33	30	37	7	16	25
K0122.0052X25	tiszta narancssárga, RAL 2004	selyemfényű	0	M5	10	13	14	24,5	4	14,5	30	33	30	37	7	16	25
K0122.0053X25	ezüst metál	selyemfényű	0	M5	10	13	14	24,5	4	14,5	30	33	30	37	7	16	25
K0122.00527X30	rubintvörös, RAL 3003	selyemfényű	0	M5	10	13	14	24,5	4	14,5	30	33	30	37	7	16	30
K0122.0052X30	tiszta narancssárga, RAL 2004	selyemfényű	0	M5	10	13	14	24,5	4	14,5	30	33	30	37	7	16	30
K0122.0053X30	ezüst metál	selyemfényű	0	M5	10	13	14	24,5	4	14,5	30	33	30	37	7	16	30
K0122.00527X35	rubintvörös, RAL 3003	selyemfényű	0	M5	10	13	14	24,5	4	14,5	30	33	30	37	7	16	35
K0122.0052X35	tiszta narancssárga, RAL 2004	selyemfényű	0	M5	10	13	14	24,5	4	14,5	30	33	30	37	7	16	35
K0122.0053X35	ezüst metál	selyemfényű	0	M5	10	13	14	24,5	4	14,5	30	33	30	37	7	16	35
K0122.00527X40	rubintvörös, RAL 3003	selyemfényű	0	M5	10	13	14	24,5	4	14,5	30	33	30	37	7	16	40
K0122.0052X40	tiszta narancssárga, RAL 2004	selyemfényű	0	M5	10	13	14	24,5	4	14,5	30	33	30	37	7	16	40
K0122.0053X40	ezüst metál	selyemfényű	0	M5	10	13	14	24,5	4	14,5	30	33	30	37	7	16	40
K0122.00527X45	rubintvörös, RAL 3003	selyemfényű	0	M5	10	13	14	24,5	4	14,5	30	33	30	37	7	16	45
K0122.0052X45	tiszta narancssárga, RAL 2004	selyemfényű	0	M5	10	13	14	24,5	4	14,5	30	33	30	37	7	16	45
K0122.0053X45	ezüst metál	selyemfényű	0	M5	10	13	14	24,5	4	14,5	30	33	30	37	7	16	45
K0122.00527X50	rubintvörös, RAL 3003	selyemfényű	0	M5	10	13	14	24,5	4	14,5	30	33	30	37	7	16	50
K0122.0052X50	tiszta narancssárga, RAL 2004	selyemfényű	0	M5	10	13	14	24,5	4	14,5	30	33	30	37	7	16	50
K0122.0053X50	ezüst metál	selyemfényű	0	M5	10	13	14	24,5	4	14,5	30	33	30	37	7	16	50
K0122.10527X10	rubintvörös, RAL 3003	selyemfényű	1	M5	10	13	14	24,5	4	14,5	31	34	40	47	7	16	10
K0122.1052X10	tiszta narancssárga, RAL 2004	selyemfényű	1	M5	10	13	14	24,5	4	14,5	31	34	40	47	7	16	10
K0122.1053X10	ezüst metál	selyemfényű	1	M5	10	13	14	24,5	4	14,5	31	34	40	47	7	16	10
K0122.10527X15	rubintvörös, RAL 3003	selyemfényű	1	M5	10	13	14	24,5	4	14,5	31	34	40	47	7	16	15
K0122.1052X15	tiszta narancssárga, RAL 2004	selyemfényű	1	M5	10	13	14	24,5	4	14,5	31	34	40	47	7	16	15
K0122.1053X15	ezüst metál	selyemfényű	1	M5	10	13	14	24,5	4	14,5	31	34	40	47	7	16	15
K0122.10527X20	rubintvörös, RAL 3003	selyemfényű	1	M5	10	13	14	24,5	4	14,5	31	34	40	47	7	16	20
K0122.1052X20	tiszta narancssárga, RAL 2004	selyemfényű	1	M5	10	13	14	24,5	4	14,5	31	34	40	47	7	16	20
K0122.1053X20	ezüst metál	selyemfényű	1	M5	10	13	14	24,5	4	14,5	31	34	40	47	7	16	20
K0122.10527X25	rubintvörös, RAL 3003	selyemfényű	1	M5	10	13	14	24,5	4	14,5	31	34	40	47	7	16	25
K0122.1052X25	tiszta narancssárga, RAL 2004	selyemfényű	1	M5	10	13	14	24,5	4	14,5	31	34	40	47	7	16	25
K0122.1053X25	ezüst metál	selyemfényű	1	M5	10	13	14	24,5	4	14,5	31	34	40	47	7	16	25
K0122.10527X30	rubintvörös, RAL 3003	selyemfényű	1	M5	10	13	14	24,5	4	14,5	31	34	40	47	7	16	30
K0122.1052X30	tiszta narancssárga, RAL 2004	selyemfényű	1	M5	10	13	14	24,5	4	14,5	31	34	40	47	7	16	30
K0122.1053X30	ezüst metál	selyemfényű	1	M5	10	13	14	24,5	4	14,5	31	34	40	47	7	16	30
K0122.10527X35	rubintvörös, RAL 3003	selyemfényű	1	M5	10	13	14	24,5	4	14,5	31	34	40	47	7	16	35
K0122.1052X35	tiszta narancssárga, RAL 2004	selyemfényű	1	M5	10	13	14	24,5	4	14,5	31	34	40	47	7	16	35
K0122.1053X35	ezüst metál	selyemfényű	1	M5	10	13	14	24,5	4	14,5	31	34	40	47	7	16	35
K0122.10527X40	rubintvörös, RAL 3003	selyemfényű	1	M5	10	13	14	24,5	4	14,5	31	34	40	47	7	16	40
K0122.1052X40	tiszta narancssárga, RAL 2004	selyemfényű	1	M5	10	13	14	24,5	4	14,5	31	34	40	47	7	16	40
K0122.1053X40	ezüst metál	selyemfényű	1	M5	10	13	14	24,5	4	14,5	31	34	40	47	7	16	40
K0122.10527X45	rubintvörös, RAL 3003	selyemfényű	1	M5	10	13	14	24,5	4	14,5	31	34	40	47	7	16	45
K0122.1052X45	tiszta narancssárga, RAL 2004	selyemfényű	1	M5	10	13	14	24,5	4	14,5	31	34	40	47	7	16	45
K0122.1053X45	ezüst metál	selyemfényű	1	M5	10	13	14	24,5	4	14,5	31	34	40	47	7	16	45
K0122.10527X50	rubintvörös, RAL 3003	selyemfényű	1	M5	10	13	14	24,5	4	14,5	31	34	40	47	7	16	50
K0122.1052X50	tiszta narancssárga, RAL 2004	selyemfényű	1	M5	10	13	14	24,5	4	14,5	31	34	40	47	7	16	50
K0122.1053X50	ezüst metál	selyemfényű	1	M5	10	13	14	24,5	4	14,5	31	34	40	47	7	16	50
K0122.10627X10	rubintvörös, RAL 3003	selyemfényű	1	M6	10	13	14	24,5	4	14,5	31	34	40	47	7	16	10
K0122.1062X10	tiszta narancssárga, RAL 2004	selyemfényű	1	M6	10	13	14	24,5	4	14,5	31	34	40	47	7	16	10
K0122.1063X10	ezüst metál	selyemfényű	1	M6	10	13	14	24,5	4	14,5	31	34	40	47	7	16	10

Szorítókarok, cinkprésöntvény külső menettel, menetes betét acél, barnított

Termékáttekintés

Rendelési szám	Alaptest színe	Alaptest felülete	Méret	X	D	D1	D2	H	H1	H2	H3	H4	A	A1	B	Fogszám	L
K0122.10627X15	rubintvörös, RAL 3003	selyemfényű	1	M6	10	13	14	24,5	4	14,5	31	34	40	47	7	16	15
K0122.1062X15	tiszta narancssárga, RAL 2004	selyemfényű	1	M6	10	13	14	24,5	4	14,5	31	34	40	47	7	16	15
K0122.1063X15	ezüst metál	selyemfényű	1	M6	10	13	14	24,5	4	14,5	31	34	40	47	7	16	15
K0122.10627X20	rubintvörös, RAL 3003	selyemfényű	1	M6	10	13	14	24,5	4	14,5	31	34	40	47	7	16	20
K0122.1062X20	tiszta narancssárga, RAL 2004	selyemfényű	1	M6	10	13	14	24,5	4	14,5	31	34	40	47	7	16	20
K0122.1063X20	ezüst metál	selyemfényű	1	M6	10	13	14	24,5	4	14,5	31	34	40	47	7	16	20
K0122.10627X25	rubintvörös, RAL 3003	selyemfényű	1	M6	10	13	14	24,5	4	14,5	31	34	40	47	7	16	25
K0122.1062X25	tiszta narancssárga, RAL 2004	selyemfényű	1	M6	10	13	14	24,5	4	14,5	31	34	40	47	7	16	25
K0122.1063X25	ezüst metál	selyemfényű	1	M6	10	13	14	24,5	4	14,5	31	34	40	47	7	16	25
K0122.10627X30	rubintvörös, RAL 3003	selyemfényű	1	M6	10	13	14	24,5	4	14,5	31	34	40	47	7	16	30
K0122.1062X30	tiszta narancssárga, RAL 2004	selyemfényű	1	M6	10	13	14	24,5	4	14,5	31	34	40	47	7	16	30
K0122.1063X30	ezüst metál	selyemfényű	1	M6	10	13	14	24,5	4	14,5	31	34	40	47	7	16	30
K0122.10627X35	rubintvörös, RAL 3003	selyemfényű	1	M6	10	13	14	24,5	4	14,5	31	34	40	47	7	16	35
K0122.1062X35	tiszta narancssárga, RAL 2004	selyemfényű	1	M6	10	13	14	24,5	4	14,5	31	34	40	47	7	16	35
K0122.1063X35	ezüst metál	selyemfényű	1	M6	10	13	14	24,5	4	14,5	31	34	40	47	7	16	35
K0122.10627X40	rubintvörös, RAL 3003	selyemfényű	1	M6	10	13	14	24,5	4	14,5	31	34	40	47	7	16	40
K0122.1062X40	tiszta narancssárga, RAL 2004	selyemfényű	1	M6	10	13	14	24,5	4	14,5	31	34	40	47	7	16	40
K0122.1063X40	ezüst metál	selyemfényű	1	M6	10	13	14	24,5	4	14,5	31	34	40	47	7	16	40
K0122.10627X45	rubintvörös, RAL 3003	selyemfényű	1	M6	10	13	14	24,5	4	14,5	31	34	40	47	7	16	45
K0122.1062X45	tiszta narancssárga, RAL 2004	selyemfényű	1	M6	10	13	14	24,5	4	14,5	31	34	40	47	7	16	45
K0122.1063X45	ezüst metál	selyemfényű	1	M6	10	13	14	24,5	4	14,5	31	34	40	47	7	16	45
K0122.10627X50	rubintvörös, RAL 3003	selyemfényű	1	M6	10	13	14	24,5	4	14,5	31	34	40	47	7	16	50
K0122.1062X50	tiszta narancssárga, RAL 2004	selyemfényű	1	M6	10	13	14	24,5	4	14,5	31	34	40	47	7	16	50
K0122.1063X50	ezüst metál	selyemfényű	1	M6	10	13	14	24,5	4	14,5	31	34	40	47	7	16	50
K0122.20627X15	rubintvörös, RAL 3003	selyemfényű	2	M6	13,5	18,5	19	28,5	6,5	17,5	42,5	45,5	65	74,5	9,5	20	15
K0122.2062X15	tiszta narancssárga, RAL 2004	selyemfényű	2	M6	13,5	18,5	19	28,5	6,5	17,5	42,5	45,5	65	74,5	9,5	20	15
K0122.2063X15	ezüst metál	selyemfényű	2	M6	13,5	18,5	19	28,5	6,5	17,5	42,5	45,5	65	74,5	9,5	20	15
K0122.20627X20	rubintvörös, RAL 3003	selyemfényű	2	M6	13,5	18,5	19	28,5	6,5	17,5	42,5	45,5	65	74,5	9,5	20	20
K0122.2062X20	tiszta narancssárga, RAL 2004	selyemfényű	2	M6	13,5	18,5	19	28,5	6,5	17,5	42,5	45,5	65	74,5	9,5	20	20
K0122.2063X20	ezüst metál	selyemfényű	2	M6	13,5	18,5	19	28,5	6,5	17,5	42,5	45,5	65	74,5	9,5	20	20
K0122.20627X25	rubintvörös, RAL 3003	selyemfényű	2	M6	13,5	18,5	19	28,5	6,5	17,5	42,5	45,5	65	74,5	9,5	20	25
K0122.2062X25	tiszta narancssárga, RAL 2004	selyemfényű	2	M6	13,5	18,5	19	28,5	6,5	17,5	42,5	45,5	65	74,5	9,5	20	25
K0122.2063X25	ezüst metál	selyemfényű	2	M6	13,5	18,5	19	28,5	6,5	17,5	42,5	45,5	65	74,5	9,5	20	25
K0122.20627X30	rubintvörös, RAL 3003	selyemfényű	2	M6	13,5	18,5	19	28,5	6,5	17,5	42,5	45,5	65	74,5	9,5	20	30
K0122.2062X30	tiszta narancssárga, RAL 2004	selyemfényű	2	M6	13,5	18,5	19	28,5	6,5	17,5	42,5	45,5	65	74,5	9,5	20	30
K0122.2063X30	ezüst metál	selyemfényű	2	M6	13,5	18,5	19	28,5	6,5	17,5	42,5	45,5	65	74,5	9,5	20	30
K0122.20627X35	rubintvörös, RAL 3003	selyemfényű	2	M6	13,5	18,5	19	28,5	6,5	17,5	42,5	45,5	65	74,5	9,5	20	35
K0122.2062X35	tiszta narancssárga, RAL 2004	selyemfényű	2	M6	13,5	18,5	19	28,5	6,5	17,5	42,5	45,5	65	74,5	9,5	20	35
K0122.2063X35	ezüst metál	selyemfényű	2	M6	13,5	18,5	19	28,5	6,5	17,5	42,5	45,5	65	74,5	9,5	20	35
K0122.20627X40	rubintvörös, RAL 3003	selyemfényű	2	M6	13,5	18,5	19	28,5	6,5	17,5	42,5	45,5	65	74,5	9,5	20	40
K0122.2062X40	tiszta narancssárga, RAL 2004	selyemfényű	2	M6	13,5	18,5	19	28,5	6,5	17,5	42,5	45,5	65	74,5	9,5	20	40
K0122.2063X40	ezüst metál	selyemfényű	2	M6	13,5	18,5	19	28,5	6,5	17,5	42,5	45,5	65	74,5	9,5	20	40
K0122.20627X45	rubintvörös, RAL 3003	selyemfényű	2	M6	13,5	18,5	19	28,5	6,5	17,5	42,5	45,5	65	74,5	9,5	20	45
K0122.2062X45	tiszta narancssárga, RAL 2004	selyemfényű	2	M6	13,5	18,5	19	28,5	6,5	17,5	42,5	45,5	65	74,5	9,5	20	45
K0122.2063X45	ezüst metál	selyemfényű	2	M6	13,5	18,5	19	28,5	6,5	17,5	42,5	45,5	65	74,5	9,5	20	45
K0122.20627X50	rubintvörös, RAL 3003	selyemfényű	2	M6	13,5	18,5	19	28,5	6,5	17,5	42,5	45,5	65	74,5	9,5	20	50
K0122.2062X50	tiszta narancssárga, RAL 2004	selyemfényű	2	M6	13,5	18,5	19	28,5	6,5	17,5	42,5	45,5	65	74,5	9,5	20	50
K0122.2063X50	ezüst metál	selyemfényű	2	M6	13,5	18,5	19	28,5	6,5	17,5	42,5	45,5	65	74,5	9,5	20	50
K0122.20627X55	rubintvörös, RAL 3003	selyemfényű	2	M6	13,5	18,5	19	28,5	6,5	17,5	42,5	45,5	65	74,5	9,5	20	55
K0122.2062X55	tiszta narancssárga, RAL 2004	selyemfényű	2	M6	13,5	18,5	19	28,5	6,5	17,5	42,5	45,5	65	74,5	9,5	20	55
K0122.2063X55	ezüst metál	selyemfényű	2	M6	13,5	18,5	19	28,5	6,5	17,5	42,5	45,5	65	74,5	9,5	20	55
K0122.20627X60	rubintvörös, RAL 3003	selyemfényű	2	M6	13,5	18,5	19	28,5	6,5	17,5	42,5	45,5	65	74,5	9,5	20	60
K0122.2062X60	tiszta narancssárga, RAL 2004	selyemfényű	2	M6	13,5	18,5	19	28,5	6,5	17,5	42,5	45,5	65	74,5	9,5	20	60
K0122.2063X60	ezüst metál	selyemfényű	2	M6	13,5	18,5	19	28,5	6,5	17,5	42,5	45,5	65	74,5	9,5	20	60
K0122.20827X15	rubintvörös, RAL 3003	selyemfényű	2	M8	13,5	18,5	19	28,5	6,5	17,5	42,5	45,5	65	74,5	9,5	20	15
K0122.2082X15	tiszta narancssárga, RAL 2004	selyemfényű	2	M8	13,5	18,5	19	28,5	6,5	17,5	42,5	45,5	65	74,5	9,5	20	15
K0122.2083X15	ezüst metál	selyemfényű	2	M8	13,5	18,5	19	28,5	6,5	17,5	42,5	45,5	65	74,5	9,5	20	15
K0122.20827X20	rubintvörös, RAL 3003	selyemfényű	2	M8	13,5	18,5	19	28,5	6,5	17,5	42,5	45,5	65	74,5	9,5	20	20
K0122.2082X20	tiszta narancssárga, RAL 2004	selyemfényű	2	M8	13,5	18,5	19	28,5	6,5	17,5	42,5	45,5	65	74,5	9,5	20	20
K0122.2083X20	ezüst metál	selyemfényű	2	M8	13,5	18,5	19	28,5	6,5	17,5	42,5	45,5	65	74,5	9,5	20	20
K0122.20827X25	rubintvörös, RAL 3003	selyemfényű	2	M8	13,5	18,5	19	28,5	6,5	17,5	42,5	45,5	65	74,5	9,5	20	25
K0122.2082X25	tiszta narancssárga, RAL 2004	selyemfényű	2	M8	13,5	18,5	19	28,5	6,5	17,5	42,5	45,5	65	74,5	9,5	20	25

Szorítókarok, cinkprésöntvény külső menettel, menetes betét acél, barnított

Termékáttekintés

Rendelési szám	Alaptest színe	Alaptest felülete	Méret	X	D	D1	D2	H	H1	H2	H3	H4	A	A1	B	Fogszám	L
K0122.3082X30	tiszta narancssárga, RAL 2004	selyemfényű	3	M8	16	21	22	37	10	24	54,5	58,5	80	91	11	22	30
K0122.3083X30	ezüst metál	selyemfényű	3	M8	16	21	22	37	10	24	54,5	58,5	80	91	11	22	30
K0122.30827X35	rubintvörös, RAL 3003	selyemfényű	3	M8	16	21	22	37	10	24	54,5	58,5	80	91	11	22	35
K0122.3082X35	tiszta narancssárga, RAL 2004	selyemfényű	3	M8	16	21	22	37	10	24	54,5	58,5	80	91	11	22	35
K0122.3083X35	ezüst metál	selyemfényű	3	M8	16	21	22	37	10	24	54,5	58,5	80	91	11	22	35
K0122.30827X40	rubintvörös, RAL 3003	selyemfényű	3	M8	16	21	22	37	10	24	54,5	58,5	80	91	11	22	40
K0122.3082X40	tiszta narancssárga, RAL 2004	selyemfényű	3	M8	16	21	22	37	10	24	54,5	58,5	80	91	11	22	40
K0122.3083X40	ezüst metál	selyemfényű	3	M8	16	21	22	37	10	24	54,5	58,5	80	91	11	22	40
K0122.30827X45	rubintvörös, RAL 3003	selyemfényű	3	M8	16	21	22	37	10	24	54,5	58,5	80	91	11	22	45
K0122.3082X45	tiszta narancssárga, RAL 2004	selyemfényű	3	M8	16	21	22	37	10	24	54,5	58,5	80	91	11	22	45
K0122.3083X45	ezüst metál	selyemfényű	3	M8	16	21	22	37	10	24	54,5	58,5	80	91	11	22	45
K0122.30827X50	rubintvörös, RAL 3003	selyemfényű	3	M8	16	21	22	37	10	24	54,5	58,5	80	91	11	22	50
K0122.3082X50	tiszta narancssárga, RAL 2004	selyemfényű	3	M8	16	21	22	37	10	24	54,5	58,5	80	91	11	22	50
K0122.3083X50	ezüst metál	selyemfényű	3	M8	16	21	22	37	10	24	54,5	58,5	80	91	11	22	50
K0122.30827X55	rubintvörös, RAL 3003	selyemfényű	3	M8	16	21	22	37	10	24	54,5	58,5	80	91	11	22	55
K0122.3082X55	tiszta narancssárga, RAL 2004	selyemfényű	3	M8	16	21	22	37	10	24	54,5	58,5	80	91	11	22	55
K0122.3083X55	ezüst metál	selyemfényű	3	M8	16	21	22	37	10	24	54,5	58,5	80	91	11	22	55
K0122.30827X60	rubintvörös, RAL 3003	selyemfényű	3	M8	16	21	22	37	10	24	54,5	58,5	80	91	11	22	60
K0122.3082X60	tiszta narancssárga, RAL 2004	selyemfényű	3	M8	16	21	22	37	10	24	54,5	58,5	80	91	11	22	60
K0122.3083X60	ezüst metál	selyemfényű	3	M8	16	21	22	37	10	24	54,5	58,5	80	91	11	22	60
K0122.31027X15	rubintvörös, RAL 3003	selyemfényű	3	M10	16	21	22	37	10	24	54,5	58,5	80	91	11	22	15
K0122.3102X15	tiszta narancssárga, RAL 2004	selyemfényű	3	M10	16	21	22	37	10	24	54,5	58,5	80	91	11	22	15
K0122.3103X15	ezüst metál	selyemfényű	3	M10	16	21	22	37	10	24	54,5	58,5	80	91	11	22	15
K0122.31027X20	rubintvörös, RAL 3003	selyemfényű	3	M10	16	21	22	37	10	24	54,5	58,5	80	91	11	22	20
K0122.3102X20	tiszta narancssárga, RAL 2004	selyemfényű	3	M10	16	21	22	37	10	24	54,5	58,5	80	91	11	22	20
K0122.3103X20	ezüst metál	selyemfényű	3	M10	16	21	22	37	10	24	54,5	58,5	80	91	11	22	20
K0122.31027X25	rubintvörös, RAL 3003	selyemfényű	3	M10	16	21	22	37	10	24	54,5	58,5	80	91	11	22	25
K0122.3102X25	tiszta narancssárga, RAL 2004	selyemfényű	3	M10	16	21	22	37	10	24	54,5	58,5	80	91	11	22	25
K0122.3103X25	ezüst metál	selyemfényű	3	M10	16	21	22	37	10	24	54,5	58,5	80	91	11	22	25
K0122.31027X30	rubintvörös, RAL 3003	selyemfényű	3	M10	16	21	22	37	10	24	54,5	58,5	80	91	11	22	30
K0122.3102X30	tiszta narancssárga, RAL 2004	selyemfényű	3	M10	16	21	22	37	10	24	54,5	58,5	80	91	11	22	30
K0122.3103X30	ezüst metál	selyemfényű	3	M10	16	21	22	37	10	24	54,5	58,5	80	91	11	22	30
K0122.31027X35	rubintvörös, RAL 3003	selyemfényű	3	M10	16	21	22	37	10	24	54,5	58,5	80	91	11	22	35
K0122.3102X35	tiszta narancssárga, RAL 2004	selyemfényű	3	M10	16	21	22	37	10	24	54,5	58,5	80	91	11	22	35
K0122.3103X35	ezüst metál	selyemfényű	3	M10	16	21	22	37	10	24	54,5	58,5	80	91	11	22	35
K0122.31027X40	rubintvörös, RAL 3003	selyemfényű	3	M10	16	21	22	37	10	24	54,5	58,5	80	91	11	22	40
K0122.3102X40	tiszta narancssárga, RAL 2004	selyemfényű	3	M10	16	21	22	37	10	24	54,5	58,5	80	91	11	22	40
K0122.3103X40	ezüst metál	selyemfényű	3	M10	16	21	22	37	10	24	54,5	58,5	80	91	11	22	40
K0122.31027X45	rubintvörös, RAL 3003	selyemfényű	3	M10	16	21	22	37	10	24	54,5	58,5	80	91	11	22	45
K0122.3102X45	tiszta narancssárga, RAL 2004	selyemfényű	3	M10	16	21	22	37	10	24	54,5	58,5	80	91	11	22	45
K0122.3103X45	ezüst metál	selyemfényű	3	M10	16	21	22	37	10	24	54,5	58,5	80	91	11	22	45
K0122.31027X50	rubintvörös, RAL 3003	selyemfényű	3	M10	16	21	22	37	10	24	54,5	58,5	80	91	11	22	50
K0122.3102X50	tiszta narancssárga, RAL 2004	selyemfényű	3	M10	16	21	22	37	10	24	54,5	58,5	80	91	11	22	50
K0122.3103X50	ezüst metál	selyemfényű	3	M10	16	21	22	37	10	24	54,5	58,5	80	91	11	22	50
K0122.31027X55	rubintvörös, RAL 3003	selyemfényű	3	M10	16	21	22	37	10	24	54,5	58,5	80	91	11	22	55
K0122.3102X55	tiszta narancssárga, RAL 2004	selyemfényű	3	M10	16	21	22	37	10	24	54,5	58,5	80	91	11	22	55
K0122.3103X55	ezüst metál	selyemfényű	3	M10	16	21	22	37	10	24	54,5	58,5	80	91	11	22	55
K0122.31027X60	rubintvörös, RAL 3003	selyemfényű	3	M10	16	21	22	37	10	24	54,5	58,5	80	91	11	22	60
K0122.3102X60	tiszta narancssárga, RAL 2004	selyemfényű	3	M10	16	21	22	37	10	24	54,5	58,5	80	91	11	22	60
K0122.3103X60	ezüst metál	selyemfényű	3	M10	16	21	22	37	10	24	54,5	58,5	80	91	11	22	60
K0122.41027X20	rubintvörös, RAL 3003	selyemfényű	4	M10	19	27	27,5	43	10	27	63	67,5	95	109	13	24	20
K0122.4102X20	tiszta narancssárga, RAL 2004	selyemfényű	4	M10	19	27	27,5	43	10	27	63	67,5	95	109	13	24	20
K0122.4103X20	ezüst metál	selyemfényű	4	M10	19	27	27,5	43	10	27	63	67,5	95	109	13	24	20
K0122.41027X25	rubintvörös, RAL 3003	selyemfényű	4	M10	19	27	27,5	43	10	27	63	67,5	95	109	13	24	25
K0122.4102X25	tiszta narancssárga, RAL 2004	selyemfényű	4	M10	19	27	27,5	43	10	27	63	67,5	95	109	13	24	25
K0122.4103X25	ezüst metál	selyemfényű	4	M10	19	27	27,5	43	10	27	63	67,5	95	109	13	24	25
K0122.41027X30	rubintvörös, RAL 3003	selyemfényű	4	M10	19	27	27,5	43	10	27	63	67,5	95	109	13	24	30
K0122.4102X30	tiszta narancssárga, RAL 2004	selyemfényű	4	M10	19	27	27,5	43	10	27	63	67,5	95	109	13	24	30
K0122.4103X30	ezüst metál	selyemfényű	4	M10	19	27	27,5	43	10	27	63	67,5	95	109	13	24	30
K0122.41027X35	rubintvörös, RAL 3003	selyemfényű	4	M10	19	27	27,5	43	10	27	63	67,5	95	109	13	24	35
K0122.4102X35	tiszta narancssárga, RAL 2004	selyemfényű	4	M10	19	27	27,5	43	10	27	63	67,5	95	109	13	24	35
K0122.4103X35	ezüst metál	selyemfényű	4	M10	19	27	27,5	43	10	27	63	67,5	95	109	13	24	35

Szorítókarok, cinkprésöntvény külső menettel, menetes betét acél, barnított

Termékáttekintés

Rendelési szám	Alaptest színe	Alaptest felülete	Méret	X	D	D1	D2	H	H1	H2	H3	H4	A	A1	B	Fogszám	L
K0122.41027X40	rubintvörös, RAL 3003	selyemfényű	4	M10	19	27	27,5	43	10	27	63	67,5	95	109	13	24	40
K0122.4102X40	tiszta narancssárga, RAL 2004	selyemfényű	4	M10	19	27	27,5	43	10	27	63	67,5	95	109	13	24	40
K0122.4103X40	ezüst metál	selyemfényű	4	M10	19	27	27,5	43	10	27	63	67,5	95	109	13	24	40
K0122.41027X45	rubintvörös, RAL 3003	selyemfényű	4	M10	19	27	27,5	43	10	27	63	67,5	95	109	13	24	45
K0122.4102X45	tiszta narancssárga, RAL 2004	selyemfényű	4	M10	19	27	27,5	43	10	27	63	67,5	95	109	13	24	45
K0122.4103X45	ezüst metál	selyemfényű	4	M10	19	27	27,5	43	10	27	63	67,5	95	109	13	24	45
K0122.41027X50	rubintvörös, RAL 3003	selyemfényű	4	M10	19	27	27,5	43	10	27	63	67,5	95	109	13	24	50
K0122.4102X50	tiszta narancssárga, RAL 2004	selyemfényű	4	M10	19	27	27,5	43	10	27	63	67,5	95	109	13	24	50
K0122.4103X50	ezüst metál	selyemfényű	4	M10	19	27	27,5	43	10	27	63	67,5	95	109	13	24	50
K0122.41027X55	rubintvörös, RAL 3003	selyemfényű	4	M10	19	27	27,5	43	10	27	63	67,5	95	109	13	24	55
K0122.4102X55	tiszta narancssárga, RAL 2004	selyemfényű	4	M10	19	27	27,5	43	10	27	63	67,5	95	109	13	24	55
K0122.4103X55	ezüst metál	selyemfényű	4	M10	19	27	27,5	43	10	27	63	67,5	95	109	13	24	55
K0122.41027X60	rubintvörös, RAL 3003	selyemfényű	4	M10	19	27	27,5	43	10	27	63	67,5	95	109	13	24	60
K0122.4102X60	tiszta narancssárga, RAL 2004	selyemfényű	4	M10	19	27	27,5	43	10	27	63	67,5	95	109	13	24	60
K0122.4103X60	ezüst metál	selyemfényű	4	M10	19	27	27,5	43	10	27	63	67,5	95	109	13	24	60
K0122.41027X70	rubintvörös, RAL 3003	selyemfényű	4	M10	19	27	27,5	43	10	27	63	67,5	95	109	13	24	70
K0122.4102X70	tiszta narancssárga, RAL 2004	selyemfényű	4	M10	19	27	27,5	43	10	27	63	67,5	95	109	13	24	70
K0122.4103X70	ezüst metál	selyemfényű	4	M10	19	27	27,5	43	10	27	63	67,5	95	109	13	24	70
K0122.41027X80	rubintvörös, RAL 3003	selyemfényű	4	M10	19	27	27,5	43	10	27	63	67,5	95	109	13	24	80
K0122.4102X80	tiszta narancssárga, RAL 2004	selyemfényű	4	M10	19	27	27,5	43	10	27	63	67,5	95	109	13	24	80
K0122.4103X80	ezüst metál	selyemfényű	4	M10	19	27	27,5	43	10	27	63	67,5	95	109	13	24	80
K0122.41027X90	rubintvörös, RAL 3003	selyemfényű	4	M10	19	27	27,5	43	10	27	63	67,5	95	109	13	24	90
K0122.4102X90	tiszta narancssárga, RAL 2004	selyemfényű	4	M10	19	27	27,5	43	10	27	63	67,5	95	109	13	24	90
K0122.4103X90	ezüst metál	selyemfényű	4	M10	19	27	27,5	43	10	27	63	67,5	95	109	13	24	90
K0122.41227X20	rubintvörös, RAL 3003	selyemfényű	4	M12	19	27	27,5	43	10	27	63	67,5	95	109	13	24	20
K0122.4122X20	tiszta narancssárga, RAL 2004	selyemfényű	4	M12	19	27	27,5	43	10	27	63	67,5	95	109	13	24	20
K0122.4123X20	ezüst metál	selyemfényű	4	M12	19	27	27,5	43	10	27	63	67,5	95	109	13	24	20
K0122.41227X25	rubintvörös, RAL 3003	selyemfényű	4	M12	19	27	27,5	43	10	27	63	67,5	95	109	13	24	25
K0122.4122X25	tiszta narancssárga, RAL 2004	selyemfényű	4	M12	19	27	27,5	43	10	27	63	67,5	95	109	13	24	25
K0122.4123X25	ezüst metál	selyemfényű	4	M12	19	27	27,5	43	10	27	63	67,5	95	109	13	24	25
K0122.41227X30	rubintvörös, RAL 3003	selyemfényű	4	M12	19	27	27,5	43	10	27	63	67,5	95	109	13	24	30
K0122.4122X30	tiszta narancssárga, RAL 2004	selyemfényű	4	M12	19	27	27,5	43	10	27	63	67,5	95	109	13	24	30
K0122.4123X30	ezüst metál	selyemfényű	4	M12	19	27	27,5	43	10	27	63	67,5	95	109	13	24	30
K0122.41227X35	rubintvörös, RAL 3003	selyemfényű	4	M12	19	27	27,5	43	10	27	63	67,5	95	109	13	24	35
K0122.4122X35	tiszta narancssárga, RAL 2004	selyemfényű	4	M12	19	27	27,5	43	10	27	63	67,5	95	109	13	24	35
K0122.4123X35	ezüst metál	selyemfényű	4	M12	19	27	27,5	43	10	27	63	67,5	95	109	13	24	35
K0122.41227X40	rubintvörös, RAL 3003	selyemfényű	4	M12	19	27	27,5	43	10	27	63	67,5	95	109	13	24	40
K0122.4122X40	tiszta narancssárga, RAL 2004	selyemfényű	4	M12	19	27	27,5	43	10	27	63	67,5	95	109	13	24	40
K0122.4123X40	ezüst metál	selyemfényű	4	M12	19	27	27,5	43	10	27	63	67,5	95	109	13	24	40
K0122.41227X45	rubintvörös, RAL 3003	selyemfényű	4	M12	19	27	27,5	43	10	27	63	67,5	95	109	13	24	45
K0122.4122X45	tiszta narancssárga, RAL 2004	selyemfényű	4	M12	19	27	27,5	43	10	27	63	67,5	95	109	13	24	45
K0122.4123X45	ezüst metál	selyemfényű	4	M12	19	27	27,5	43	10	27	63	67,5	95	109	13	24	45
K0122.41227X50	rubintvörös, RAL 3003	selyemfényű	4	M12	19	27	27,5	43	10	27	63	67,5	95	109	13	24	50
K0122.4122X50	tiszta narancssárga, RAL 2004	selyemfényű	4	M12	19	27	27,5	43	10	27	63	67,5	95	109	13	24	50
K0122.4123X50	ezüst metál	selyemfényű	4	M12	19	27	27,5	43	10	27	63	67,5	95	109	13	24	50
K0122.41227X55	rubintvörös, RAL 3003	selyemfényű	4	M12	19	27	27,5	43	10	27	63	67,5	95	109	13	24	55
K0122.4122X55	tiszta narancssárga, RAL 2004	selyemfényű	4	M12	19	27	27,5	43	10	27	63	67,5	95	109	13	24	55
K0122.4123X55	ezüst metál	selyemfényű	4	M12	19	27	27,5	43	10	27	63	67,5	95	109	13	24	55
K0122.41227X60	rubintvörös, RAL 3003	selyemfényű	4	M12	19	27	27,5	43	10	27	63	67,5	95	109	13	24	60
K0122.4122X60	tiszta narancssárga, RAL 2004	selyemfényű	4	M12	19	27	27,5	43	10	27	63	67,5	95	109	13	24	60
K0122.4123X60	ezüst metál	selyemfényű	4	M12	19	27	27,5	43	10	27	63	67,5	95	109	13	24	60
K0122.41227X70	rubintvörös, RAL 3003	selyemfényű	4	M12	19	27	27,5	43	10	27	63	67,5	95	109	13	24	70
K0122.4122X70	tiszta narancssárga, RAL 2004	selyemfényű	4	M12	19	27	27,5	43	10	27	63	67,5	95	109	13	24	70
K0122.4123X70	ezüst metál	selyemfényű	4	M12	19	27	27,5	43	10	27	63	67,5	95	109	13	24	70
K0122.41227X80	rubintvörös, RAL 3003	selyemfényű	4	M12	19	27	27,5	43	10	27	63	67,5	95	109	13	24	80
K0122.4122X80	tiszta narancssárga, RAL 2004	selyemfényű	4	M12	19	27	27,5	43	10	27	63	67,5	95	109	13	24	80
K0122.4123X80	ezüst metál	selyemfényű	4	M12	19	27	27,5	43	10	27	63	67,5	95	109	13	24	80
K0122.41227X90	rubintvörös, RAL 3003	selyemfényű	4	M12	19	27	27,5	43	10	27	63	67,5	95	109	13	24	90
K0122.4122X90	tiszta narancssárga, RAL 2004	selyemfényű	4	M12	19	27	27,5	43	10	27	63	67,5	95	109	13	24	90
K0122.4123X90	ezüst metál	selyemfényű	4	M12	19	27	27,5	43	10	27	63	67,5	95	109	13	24	90
K0122.51227X25	rubintvörös, RAL 3003	selyemfényű	5	M12	23	31	32	49	12	31,5	73	77,5	110	126	15	26	25
K0122.5122X25	tiszta narancssárga, RAL 2004	selyemfényű	5	M12	23	31	32	49	12	31,5	73	77,5	110	126	15	26	25

Szorítókarok, cinkprésöntvény külső menettel, menetes betét acél, barnított

Termékáttekintés

Rendelési szám	Alaptest színe	Alaptest felülete	Méret	X	D	D1	D2	H	H1	H2	H3	H4	A	A1	B	Fogszám	L
K0122.5162X90	tiszta narancssárga, RAL 2004	selyemfényű	5	M16	23	31	32	49	12	31,5	73	77,5	110	126	15	26	90
K0122.5163X90	ezüst metál	selyemfényű	5	M16	23	31	32	49	12	31,5	73	77,5	110	126	15	26	90