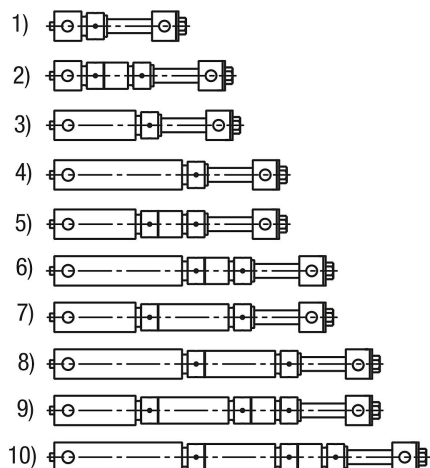


Adapter tengelyek

Termékleírás / Termékillesztrációk



Leírás

Anyag:
Nemesacél.

Kivitel:
Barnított.

További információk:

A befogási szélesség beállítására.

Hollandi anyával szállítva.

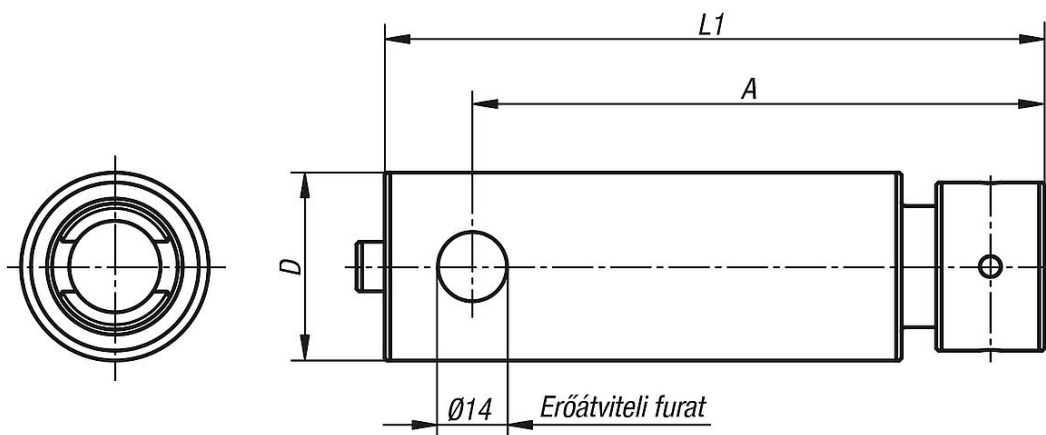
Az adapter tengelyek az oldalsó furatokkal kapcsolhatók össze a szorítópozákkal.

Mindegyik 5-tengelyes kompakt befogóba/KIPPflexX adapter tengelyt kell beszerezni.

Rajzi hivatkozás:

- 1) 20-72 mm befogási szélesség, 60 mm adapter tengely + menetes orsó
- 2) 72-135 mm befogási szélesség, 60 mm adapter tengely + 60 mm hosszabbító tengely + menetes orsó
- 3) 80-140 mm befogási szélesség, 120 mm adapter tengely + menetes orsó
- 4) 140-200 mm befogási szélesség, 180 mm adapter tengely + menetes orsó
- 5) 140-200 mm befogási szélesség, 120 mm adapter tengely + 60 mm hosszabbító tengely + menetes orsó
- 6) 200-260 mm befogási szélesség, 180 mm adapter tengely + 60 mm hosszabbító tengely + menetes orsó
- 7) 200-260 mm befogási szélesség, 120 mm adapter tengely + 120 mm hosszabbító tengely + menetes orsó
- 8) 260-320 mm befogási szélesség, 180 mm adapter tengely + 120 mm hosszabbító tengely + menetes orsó
- 9) 260-320 mm befogási szélesség, 120 mm adapter tengely + 120 mm hosszabbító tengely + 60 mm hosszabbító tengely + menetes orsó
- 10) 320-380 mm befogási szélesség, 180 mm adapter tengely + 120 mm hosszabbító tengely + 60 mm hosszabbító tengely + menetes orsó

Rajzok



Adapter tengelyek

Termékáttekintés

Rendelési szám	A	D	L1	Szorítási tartomány
K0991.060	56	38	74	20-80
K0991.120	116	38	134	80-140
K0991.180	176	38	194	140-200