

## Kézirögzők, ergonomikus

Termékleírás / Termékillustrációk



### Leírás

#### Anyag:

Kemény komponensek, üvegszál erősítésű műanyag.

Puha komponensek, termoplasztikus elasztomer.

Persely, illetve menetes csapok, acél, 5.8 szilárdsági osztály vagy nemesacél, 1.4305.

#### Kivitel:

Acél, kék passzívált.

Nemesacél, fémtiszta.

#### További információk:

Alap kivitelben feketésszürke RAL 7021

(kemény komponens) és feketésszürke

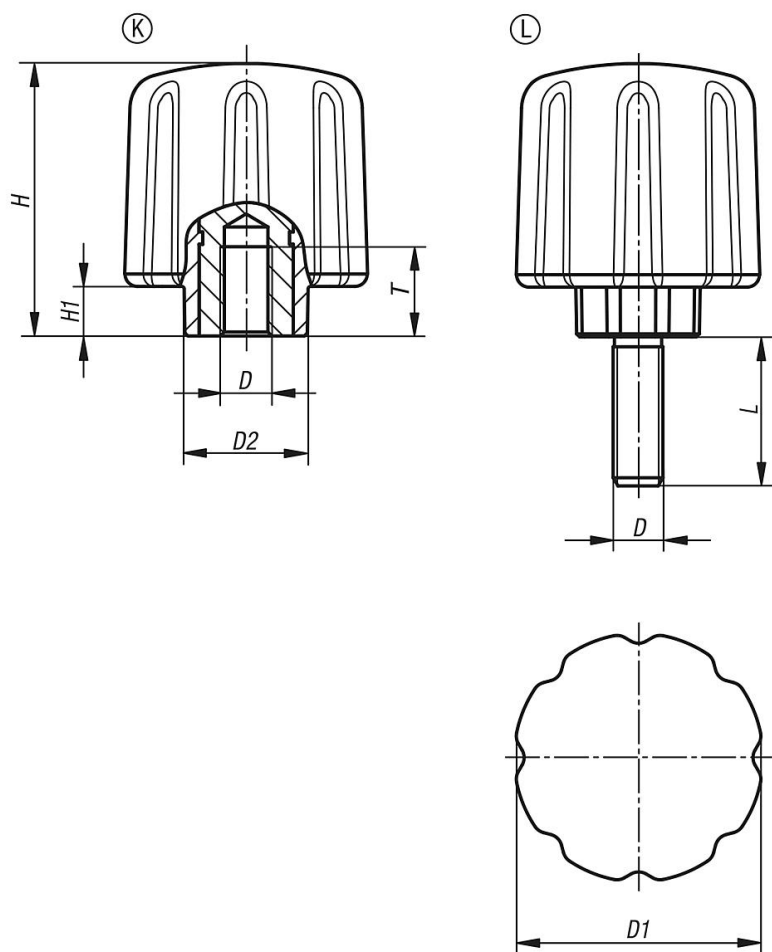
RAL 7021 (puha komponens)

színkombinációban kerülnek kiszállításra.

#### Egyedi igényre:

További kivitelek.

### Rajzok



## Kézirögzitők, ergonomikus

### Termékáttekintés

#### Kézirögzitők, ergonomikus, belső menettel

Rendelési szám	Alak	Komponens anyaga	D	D1	D2	H	H1	T	L
K0779.5006	K	acél	M6	50	26	55	10	17	-
K0779.5008	K	acél	M8	50	26	55	10	17	-
K0779.5010	K	acél	M10	50	26	55	10	17	-
K0779.05006	K	nemesacél	M6	50	26	55	10	17	-
K0779.05008	K	nemesacél	M8	50	26	55	10	17	-
K0779.05010	K	nemesacél	M10	50	26	55	10	17	-
K0779.5006X15	L	acél	M6	50	26	55	10	-	15
K0779.5006X20	L	acél	M6	50	26	55	10	-	20
K0779.5006X25	L	acél	M6	50	26	55	10	-	25
K0779.5006X30	L	acél	M6	50	26	55	10	-	30
K0779.5008X20	L	acél	M8	50	26	55	10	-	20
K0779.5008X25	L	acél	M8	50	26	55	10	-	25
K0779.5008X30	L	acél	M8	50	26	55	10	-	30
K0779.5008X40	L	acél	M8	50	26	55	10	-	40
K0779.5010X30	L	acél	M10	50	26	55	10	-	30
K0779.5010X40	L	acél	M10	50	26	55	10	-	40
K0779.5010X50	L	acél	M10	50	26	55	10	-	50
K0779.05006X15	L	nemesacél	M6	50	26	55	10	-	15
K0779.05006X20	L	nemesacél	M6	50	26	55	10	-	20
K0779.05006X25	L	nemesacél	M6	50	26	55	10	-	25
K0779.05006X30	L	nemesacél	M6	50	26	55	10	-	30
K0779.05008X20	L	nemesacél	M8	50	26	55	10	-	20
K0779.05008X25	L	nemesacél	M8	50	26	55	10	-	25
K0779.05008X30	L	nemesacél	M8	50	26	55	10	-	30
K0779.05008X40	L	nemesacél	M8	50	26	55	10	-	40
K0779.05010X30	L	nemesacél	M10	50	26	55	10	-	30
K0779.05010X40	L	nemesacél	M10	50	26	55	10	-	40
K0779.05010X50	L	nemesacél	M10	50	26	55	10	-	50