

## Háromágú csillagfogantyúk, ergonomikus

Termékleírás / Termékillustrációk



### Leírás

#### Anyag:

Kemény komponensek, üvegszál erősítésű műanyag.

Puha komponensek, termoplasztikus elasztomer.

Persely, illetve menetes csapok, acél, 5.8 szilárdsági osztály vagy nemesacél, 1.4305.

#### Kivitel:

Acél, kék passzívált.

Nemesacél, fémtiszta.

#### További információk:

Alapkivitelben feketésszürke RAL 7021

(kemény komponens) és feketésszürke

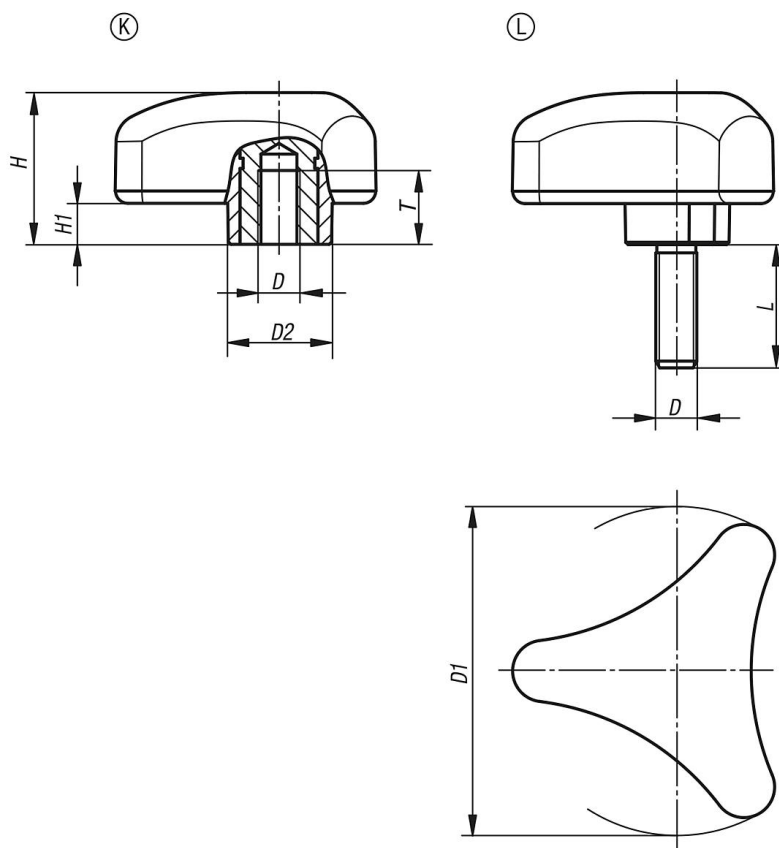
RAL 7021 (puha komponens)

színkombinációban kerülnek kiszállításra.

#### Egyedi igényre:

További kivitelek.

### Rajzok



### Termékáttekintés

