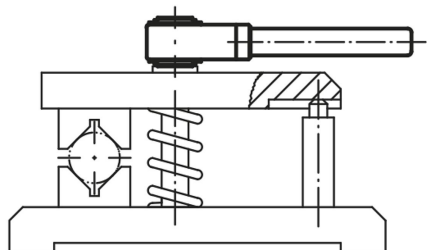


## Rögztő

### Termékleírás / Termékillesztrációk



### Leírás

#### Anyag:

Ház, nemesíthető acél; szorítóanya és szorítócsap, betétedzésű automataacél.

#### Kivitel:

barnított.

Felár ellenében matta vagy fényesre krómozott kivitelek is szállíthatók.

#### További információk:

Szorítócsapok A (racsniázshoz) normál kivitelben:

Befogásra és oldásra korlátozott befogási térben, nagyobb utak leküzdése esetében.

A befogás irányának cseréjekor a fogantyúkart 180°-ban kell elfordítani.

Szorítócsapok, B speciális kivitel:

Befogásra és oldásra korlátozott befogási térben, kis utak leküzdése esetében.

A befogás irányának cseréjekor a fogantyúkart nem kell elfordítani. A következő horonyba történő bereteszeléshez ki kell húzni.

Rögztő illesztett furattal  $\emptyset$  H7, reteszhoronnyal a DIN 6885 1. lap szerint

#### Egyedi igényre:

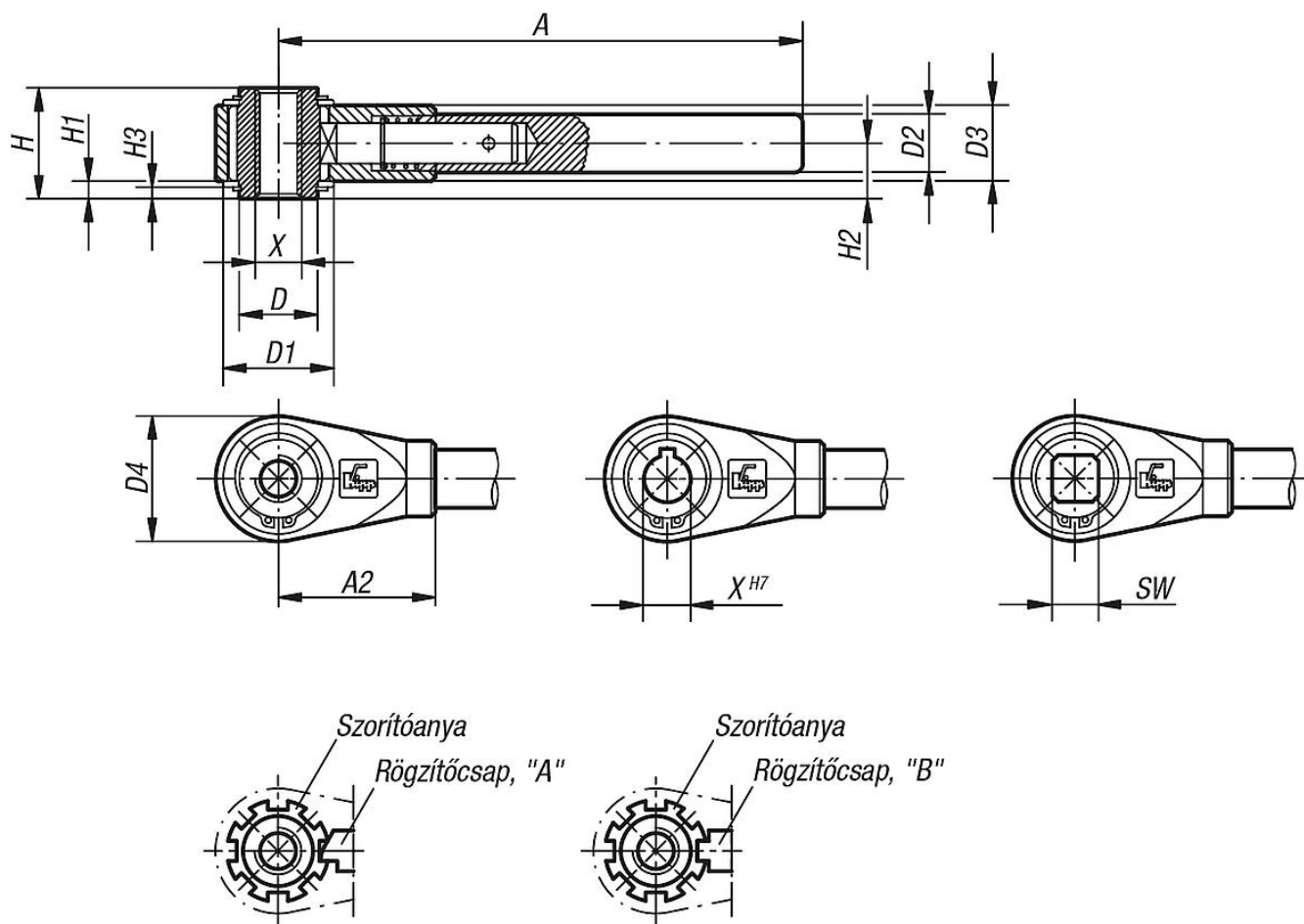
További belső menetek, illesztett furatok és belső négylap kulcsnyílások.

"A" méret felár ellenében más speciális hosszakban is szállítható.

Speciális kivitel: Rögztőcsap, B.

## Rögítő

## Rajzok



## Termékáttekintés

## Szorítók belső menettel

Rendelési szám	Rögítési mód	X	A=Fogantyúhossz	A2	D	D1	D2	D3	D4	H	H1	H2	H3	SW	Rögítőhornyok darabszáma
K0128.310	belső menet	M10	150	48	22	33	17	22	36	31	4,5	15,5	3	-	7
K0128.312	belső menet	M12	150	48	22	33	17	22	36	31	4,5	15,5	3	-	7
K0128.314	belső menet	M14	180	54	27	38	20	26	43	38	6	19	4	-	8
K0128.316	belső menet	M16	180	54	27	38	20	26	43	38	6	19	4	-	8
K0128.318	belső menet	M18	230	70	35	45	24	30	51	42	6	21	4	-	8
K0128.320	belső menet	M20	230	70	35	45	24	30	51	42	6	21	4	-	8
K0128.322	belső menet	M22	300	80	42	56	28	35	61	47	6	23,5	4	-	9
K0128.324	belső menet	M24	300	80	42	56	28	35	61	47	6	23,5	4	-	9
K0128.327	belső menet	M27	300	80	42	56	28	35	61	47	6	23,5	4	-	9
K0128.330	belső menet	M30	400	110	60	75	32	38	82	53	7,5	26,5	5	-	11
K0128.336	belső menet	M36	400	110	60	75	32	38	82	53	7,5	26,5	5	-	11
K0128.342	belső menet	M42	400	110	60	75	32	38	82	53	7,5	26,5	5	-	11
K0128.412	illesztő furat horonnyal	12	150	48	22	33	17	22	36	31	4,5	15,5	3	-	7
K0128.414	illesztő furat horonnyal	14	180	54	27	38	20	26	43	38	6	19	4	-	8
K0128.415	illesztő furat horonnyal	15	180	54	27	38	20	26	43	38	6	19	4	-	8
K0128.416	illesztő furat horonnyal	16	180	54	27	38	20	26	43	38	6	19	4	-	8
K0128.418	illesztő furat horonnyal	18	230	70	35	45	24	30	51	42	6	21	4	-	8
K0128.420	illesztő furat horonnyal	20	230	70	35	45	24	30	51	42	6	21	4	-	8
K0128.422	illesztő furat horonnyal	22	300	80	42	56	28	35	61	47	6	23,5	4	-	9
K0128.425	illesztő furat horonnyal	25	300	80	42	56	28	35	61	47	6	23,5	4	-	9
K0128.427	illesztő furat horonnyal	27	300	80	42	56	28	35	61	47	6	23,5	4	-	9

## Rögítő

## Termékáttekintés

Rendelési szám	Rögítési mód	X	A=Fogantyúhossz	A2	D	D1	D2	D3	D4	H	H1	H2	H3	SW	Rögítőhornyok darabszáma
<b>K0128.430</b>	illesztő furat horonnyal	30	400	110	60	75	32	38	82	53	7,5	26,5	5	-	11
<b>K0128.436</b>	illesztő furat horonnyal	36	400	110	60	75	32	38	82	53	7,5	26,5	5	-	11
<b>K0128.510</b>	belső négyszög kulcsnyílás	-	150	48	22	33	17	22	36	31	4,5	15,5	3	10	7
<b>K0128.512</b>	belső négyszög kulcsnyílás	-	150	48	22	33	17	22	36	31	4,5	15,5	3	12	7
<b>K0128.513</b>	belső négyszög kulcsnyílás	-	180	54	27	38	20	26	43	38	6	19	4	13	8
<b>K0128.514</b>	belső négyszög kulcsnyílás	-	180	54	27	38	20	26	43	38	6	19	4	14	8
<b>K0128.517</b>	belső négyszög kulcsnyílás	-	230	70	35	45	24	30	51	42	6	21	4	17	8
<b>K0128.519</b>	belső négyszög kulcsnyílás	-	300	80	42	56	28	35	61	47	6	23,5	4	19	9
<b>K0128.520</b>	belső négyszög kulcsnyílás	-	300	80	42	56	28	35	61	47	6	23,5	4	20	9
<b>K0128.522</b>	belső négyszög kulcsnyílás	-	300	80	42	56	28	35	61	47	6	23,5	4	22	9
<b>K0128.524</b>	belső négyszög kulcsnyílás	-	300	80	42	56	28	35	61	47	6	23,5	4	24	9
<b>K0128.530</b>	belső négyszög kulcsnyílás	-	400	110	60	75	32	38	82	53	7,5	26,5	5	30	11
<b>K0128.532</b>	belső négyszög kulcsnyílás	-	400	110	60	75	32	38	82	53	7,5	26,5	5	32	11