

Háromágú csillagfogantyú, ergonomikus, külső menettel

Termékleírás / Termékillesztrációk



Leírás

Anyag:

Kemény komponensek, üvegszál erősítésű műanyag.

Puha komponensek, termoplasztikus elasztomer.

Menetes csapok, acél, 5.8 szilárdsági osztály vagy nemesacél, 1.4305.

Kivitel:

Acél, kék passzívált.

Nemesacél, fémtiszta.

További információk:

Alapkivitelben feketésszürke RAL 7021

(kemény komponens) és feketésszürke

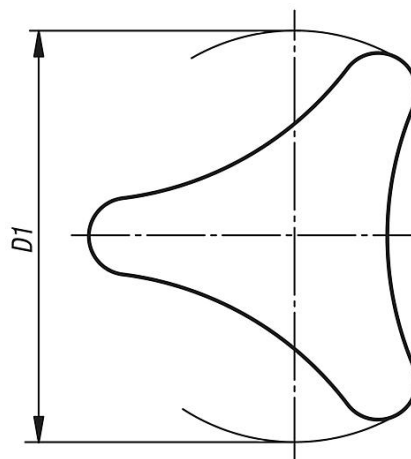
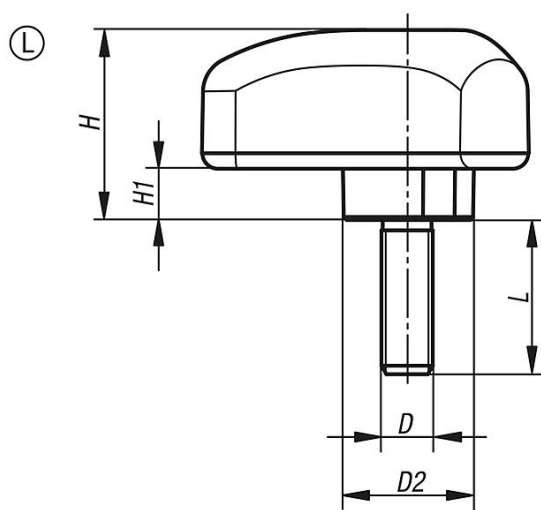
RAL 7021 (puha komponens)

színkombinációban kerülnek kiszállításra.

Egyedi igényre:

További kivitelek.

Rajzok



Háromágú csillagfogantyú, ergonomikus, külső menettel

Termékáttekintés

Rendelési szám	Alak	Komponens anyaga	D	D1	D2	H	H1	L
K0785.8008X20	L	acél	M8	80	26	37	10	20
K0785.8008X25	L	acél	M8	80	26	37	10	25
K0785.8008X30	L	acél	M8	80	26	37	10	30
K0785.8008X40	L	acél	M8	80	26	37	10	40
K0785.8010X30	L	acél	M10	80	26	37	10	30
K0785.8010X40	L	acél	M10	80	26	37	10	40
K0785.8010X50	L	acél	M10	80	26	37	10	50
K0785.8012X30	L	acél	M12	80	26	37	10	30
K0785.8012X40	L	acél	M12	80	26	37	10	40
K0785.8012X50	L	acél	M12	80	26	37	10	50
K0785.8012X60	L	acél	M12	80	26	37	10	60
K0785.08008X20	L	nemesacél	M8	80	26	37	10	20
K0785.08008X25	L	nemesacél	M8	80	26	37	10	25
K0785.08008X30	L	nemesacél	M8	80	26	37	10	30
K0785.08008X40	L	nemesacél	M8	80	26	37	10	40
K0785.08010X30	L	nemesacél	M10	80	26	37	10	30
K0785.08010X40	L	nemesacél	M10	80	26	37	10	40
K0785.08010X50	L	nemesacél	M10	80	26	37	10	50
K0785.08012X30	L	nemesacél	M12	80	26	37	10	30
K0785.08012X40	L	nemesacél	M12	80	26	37	10	40
K0785.08012X50	L	nemesacél	M12	80	26	37	10	50
K0785.08012X60	L	nemesacél	M12	80	26	37	10	60