

Ötágú csillagfogantyú, ergonomikus, belső menettel

Termékleírás / Termékillesztrációk



Leírás

Anyag:

Kemény komponensek, üvegszál erősítésű műanyag.

Puha komponensek, termoplasztikus elasztomer.

Persely, acél, 5.8 szilárdsági osztály vagy nemesacél, 1.4305.

Kivitel:

Acél, kék passzívált.

Nemesacél, fémtiszta.

További információk:

Alapkivitelben feketésszürke RAL 7021

(kemény komponens) és feketésszürke

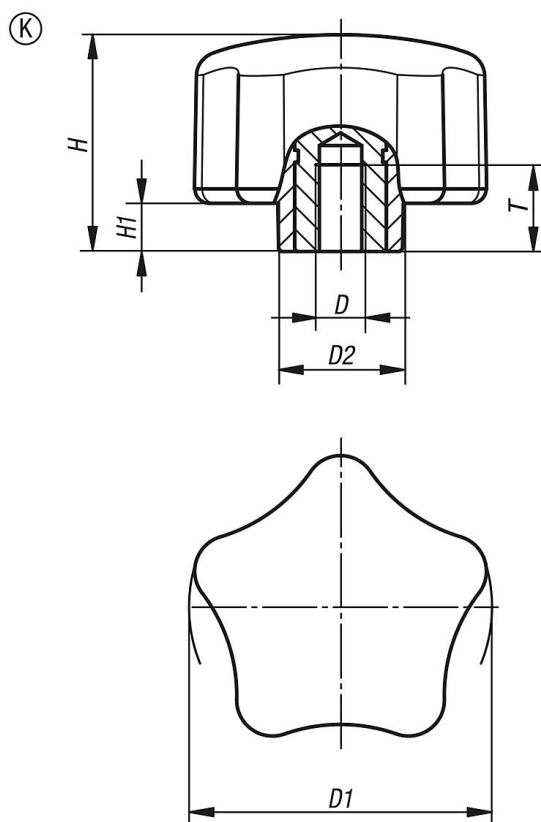
RAL 7021 (puha komponens)

színkombinációban kerülnek kiszállításra.

Egyedi igényre:

További kivitelek.

Rajzok



Termékáttekintés

Rendelési szám	Alak	Komponens anyaga	D	D1	D2	H	H1	T
K0786.6308	K	acél	M8	63	26	45	10	17

Ötágú csillagfogantyú, ergonomikus, belső menettel

Termékáttekintés

Rendelési szám	Alak	Komponens anyaga	D	D1	D2	H	H1	T
K0786.6310	K	acél	M10	63	26	45	10	17
K0786.06308	K	nemesacél	M8	63	26	45	10	17
K0786.06310	K	nemesacél	M10	63	26	45	10	17