

Ötágú csillagfogantyú, ergonomikus, külső menettel

Termékleírás / Termékillustrációk



Leírás

Anyag:

Kemény komponensek, üvegszál erősítésű műanyag.

Puha komponensek, termoplasztikus elasztomer.

Menetes csapok, acél, 5.8 szilárdsági osztály vagy nemesacél, 1.4305.

Kivitel:

Acél, kék passzívált.

Nemesacél, fémtiszta.

További információk:

Alapkivitelben feketésszürke RAL 7021

(kemény komponens) és feketésszürke

RAL 7021 (puha komponens)

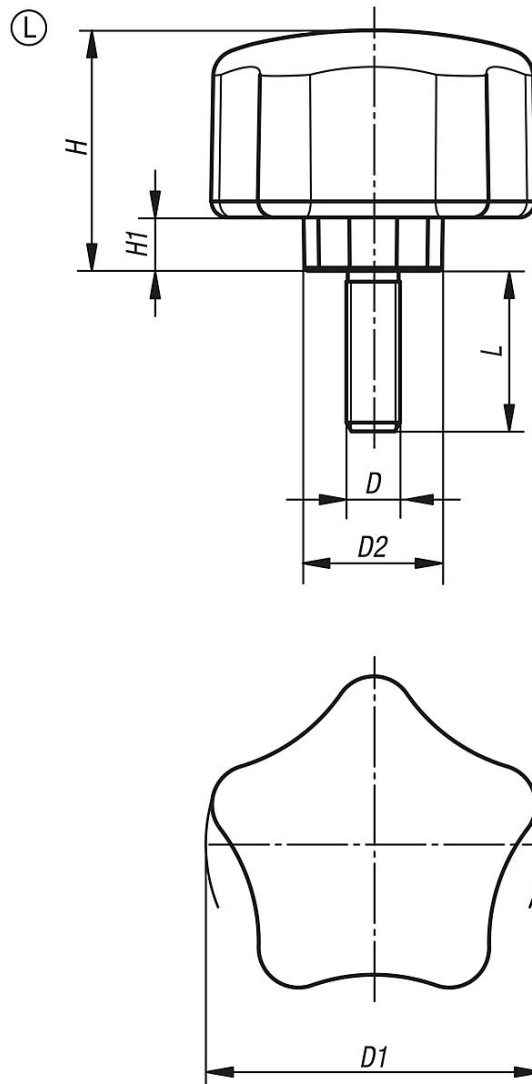
színkombinációban kerülnek kiszállításra.

Egyedi igényre:

További kivitelek.

Ötágú csillagfogantyú, ergonomikus, külső menettel

Rajzok



Termékáttekintés

Rendelési szám	Alak	Komponens anyaga	D	D1	D2	H	H1	L
K0786.6308X20	L	acél	M8	63	26	45	10	20
K0786.6308X25	L	acél	M8	63	26	45	10	25
K0786.6308X30	L	acél	M8	63	26	45	10	30
K0786.6308X40	L	acél	M8	63	26	45	10	40
K0786.6310X30	L	acél	M10	63	26	45	10	30
K0786.6310X40	L	acél	M10	63	26	45	10	40
K0786.6310X50	L	acél	M10	63	26	45	10	50
K0786.06308X20	L	nemesacél	M8	63	26	45	10	20
K0786.06308X25	L	nemesacél	M8	63	26	45	10	25
K0786.06308X30	L	nemesacél	M8	63	26	45	10	30
K0786.06308X40	L	nemesacél	M8	63	26	45	10	40
K0786.06310X30	L	nemesacél	M10	63	26	45	10	30
K0786.06310X40	L	nemesacél	M10	63	26	45	10	40
K0786.06310X50	L	nemesacél	M10	63	26	45	10	50

