

Tartóelemek, alumínium, B alak

Termékleírás / Termékillustrációk



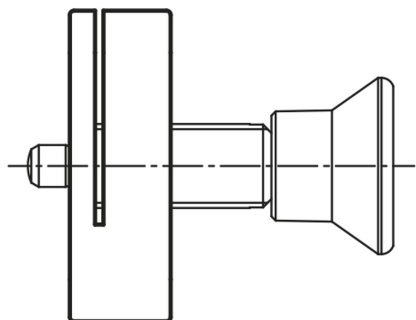
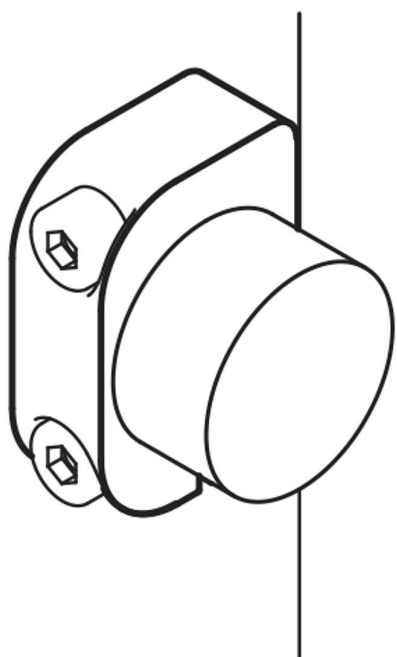
Leírás

Anyag:
3.2163 alumínium.

Kivitel:
Fekete.

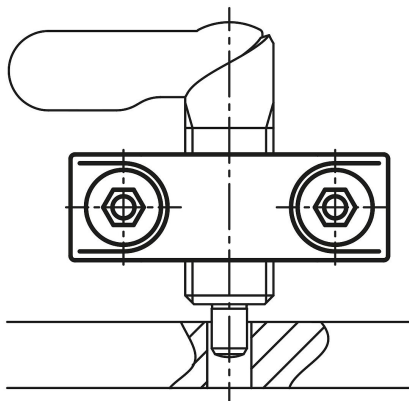
További információk:

A tartóelemek szerelési segédeszközként szolgálnak a reteszelőcsapok és rögzítő csapok számára, és kiterjesztik azok alkalmazási területét. Hengeresfejű csavarokkal (DIN 912 / ISO 4762) használható.

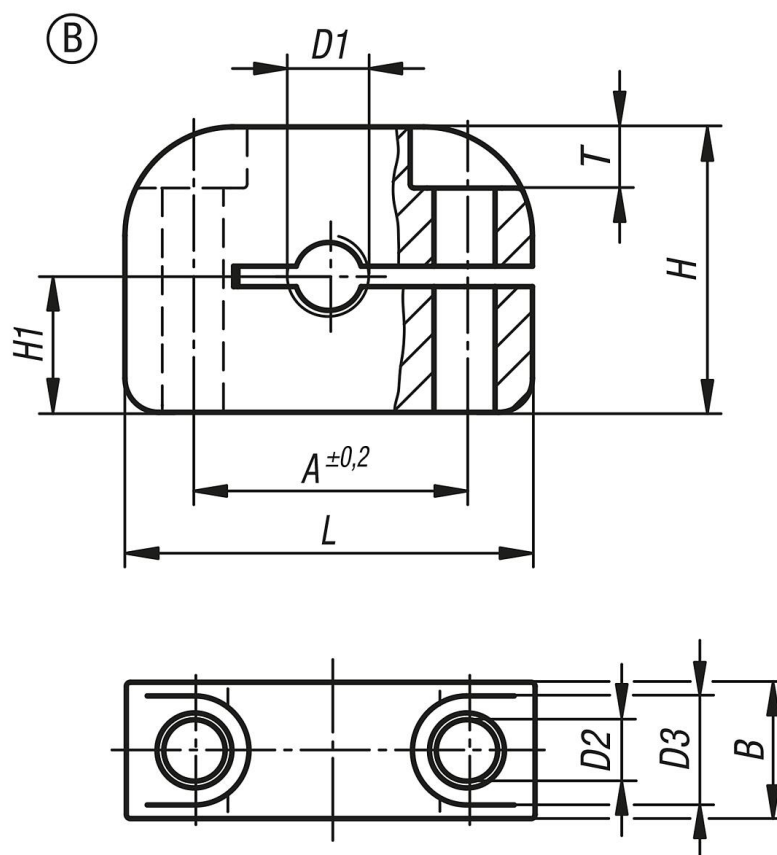


Tartóelemek, alumínium, B alak

Termékleírás / Termékillustrációk



Rajzok



Termékáttekintés

Rendelési szám	Alak	D1	D2	D3	A	B	H	H1	L	T
K0638.406	B	M6	4,5	8	20	10	21	10	30	4,5
K0638.4061	B	M6x0,75	4,5	8	20	10	21	10	30	4,5
K0638.408	B	M8	4,5	8	20	10	21	10	30	4,5
K0638.4081	B	M8x1	4,5	8	20	10	21	10	30	4,5
K0638.410	B	M10	5,5	10	24	12	26	13	36	5,5
K0638.4101	B	M10x1	5,5	10	24	12	26	13	36	5,5
K0638.412	B	M12	5,5	10	24	12	26	13	36	5,5

Tartóelemek, alumínium, B alak

Termékáttekintés

Rendelési szám	Alak	D1	D2	D3	A	B	H	H1	L	T
K0638.4121	B	M12x1,5	5,5	10	24	12	26	13	36	5,5
K0638.416	B	M16	5,5	10	32	15	29	17	46	5,5
K0638.4161	B	M16x1,5	5,5	10	32	15	29	17	46	5,5
K0638.420	B	M20	5,5	10	32	15	29	17	46	5,5
K0638.4201	B	M20x1,5	5,5	10	32	15	29	17	46	5,5