

## Csuklós szorítók

### Termékleírás / Termékillusztrációk



#### Leírás

##### Anyag:

Szorítókar:

Fogantyú elem, üvegszál erősítésű termoplaszt, feketésszürke.

Acélelemek:

5.8 szilárdsági osztály.

További komponensek:

nagy szilárdságú alumínium.

##### Kivitel:

acélelemek, barnított.

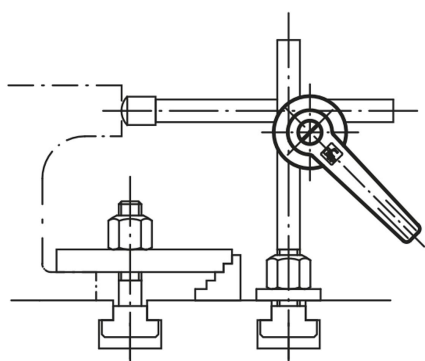
Alumínium, újézüstre eloxált.

##### További információk:

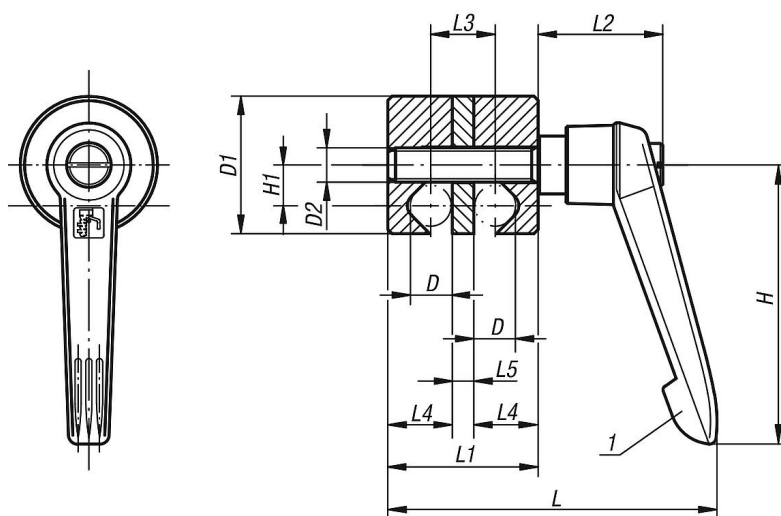
A csuklós szorítók kör keresztmetszetek (rudak, csövek stb.) befogására szolgálnak, és fokozatmentesen állíthatók. A tudatosan egyszerű szerkezet és az állítható szorítókar gyors befogást tesz lehetővé.

##### Rajzi hivatkozás:

1) Szorítókar



### Rajzok



### Termékáttekintés

#### Csuklós szorítók

Rendelési szám	D	D1	D2	H	H1	L	L1	L2	L3	L4	L5
K0133.01	8	28	M8	65	8,5	72	31	29	13	13	5
K0133.02	10	32	M8	65	9,5	76	35	29	15	15	5
K0133.03	12	36	M8	65	10,5	81	40	29	18	17	6
K0133.04	16	45	M10	80	13,5	103	50	37,5	22	22	6
K0133.05	20	74	M10	95	22	131	70	42,5	30	30	10

