

Recézett anyák, acél, DIN 6303, B alak, csaplyukkal

Termékleírás / Termékillustrációk



Leírás

Anyag:

Automataacél, barnított.

További információk:

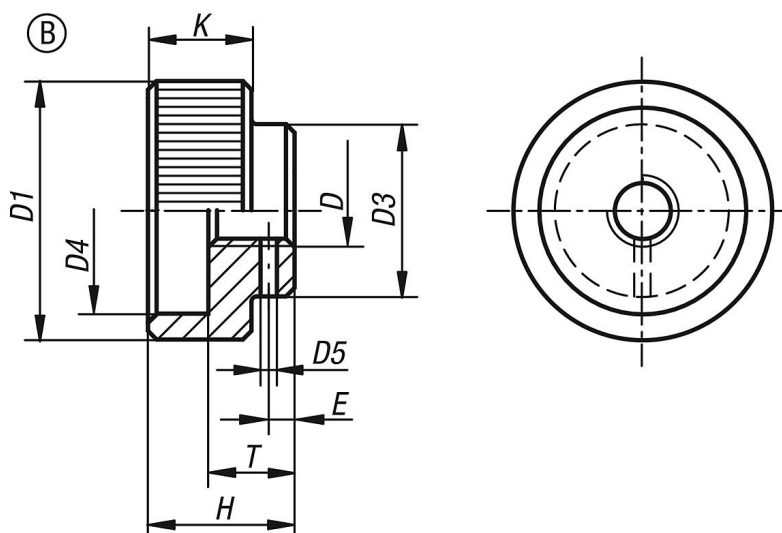
A jobb tapintás miatt a DIN-szabvánnyal ellentétben nagyobb osztás mellett döntöttek.

Rajzi hivatkozás:

B alak: csaplyukkal

- Csapfuratot szereléskor átfúrni és dörzsárazni.

Rajzok



Termékáttekintés

Rendelési szám	Alak	Alaptest anyaga	D	D1	D3	D4	D5 előfűrt	E	H	K	T	Hozzá való ISO 2338 hengeres illesztőszeg
K0137.205	B	automataacél	M5	20	14	15	1,4	2,5	12	8	7	1,5
K0137.206	B	automataacél	M6	24	16	18	1,4	2,5	14	10	8	1,5
K0137.208	B	automataacél	M8	30	20	24	1,9	3	17	12	10	2
K0137.210	B	automataacél	M10	36	28	30	2,9	4	20	14	12	3
K0137.212	B	automataacél	M12	40	32	34	3,9	4	24	16	14	4