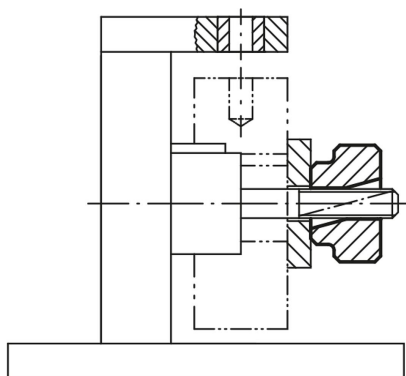
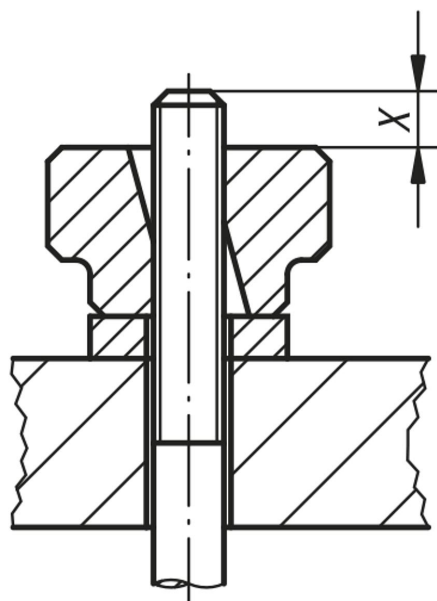


Recézett anyák, acél vagy nemesacél gyorszorító funkcióval

Termékleírás / Termékillustrációk



Leírás

Termékleírás:

A gyorszorító funkcióval rendelkező recézett anyákat olyan készülékekben használják, ahol nagy szorítóerőkre van szükség. A funkciót egy féloldalas menet biztosítja.

Anyag:

Nemesíthető acél vagy 1.4404 nemesacél.

Kivitel:

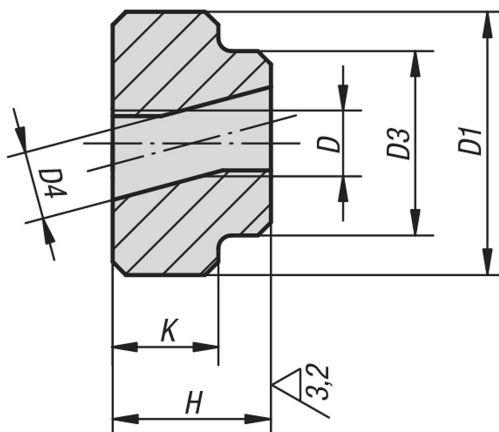
Acél, nemesített és barnított
Nemesacél, fémtiszta.

Rajzi hivatkozás:

X: A menetes csapnak pár mm-rel hosszabbnak kell lennie mint a "H" magasság.

Recézett anyák, acél vagy nemesacél gyorszorító funkcióval

Rajzok



Termékáttekintés

Recézett anyák gyorszorító funkcióval

Rendelési szám	Alaptest anyaga	D	D1	D3	D4	H	K
K0139.04	edzett acél	M4	16	14	4,2	12	8
K0139.05	edzett acél	M5	20	14	5,2	12	8
K0139.06	edzett acél	M6	24	16	6,2	14	10
K0139.08	edzett acél	M8	30	20	8,2	17	12
K0139.10	edzett acél	M10	36	28	10,3	20	14
K0139.12	edzett acél	M12	40	32	12,3	24	16
K0139.104	nemesacél	M4	16	14	4,2	12	8
K0139.105	nemesacél	M5	20	14	5,2	12	8
K0139.106	nemesacél	M6	24	16	6,2	14	10
K0139.108	nemesacél	M8	30	20	8,2	17	12
K0139.110	nemesacél	M10	36	28	10,3	20	14
K0139.112	nemesacél	M12	40	32	12,3	24	16