

Recézett anyák, magas kivitel, acél és nemesacél, DIN 466

Termékleírás / Termékillesztrációk



Leírás

Anyag:

Acél.

Nemesacél 1.4305.

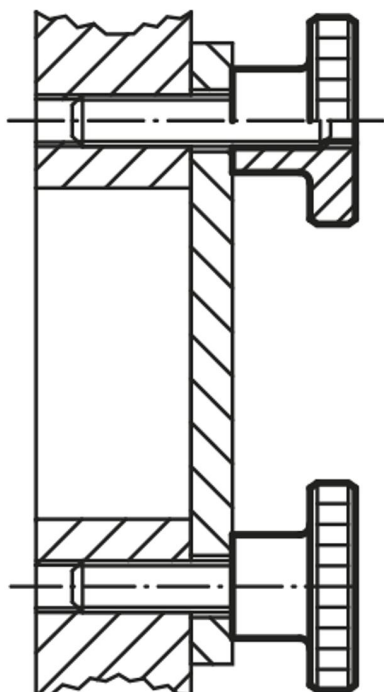
Kivitel:

Acél, barnított.

Nemesacél, fémtiszta

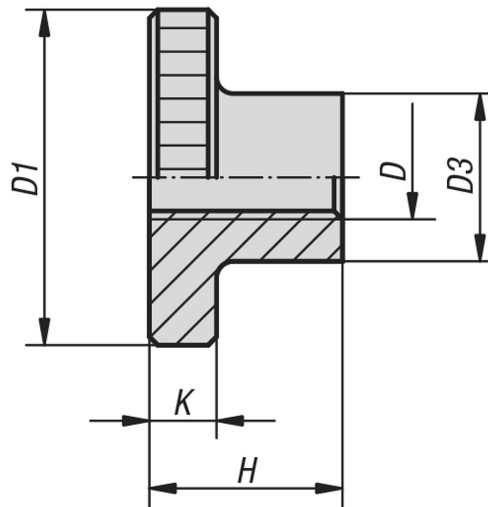
További információk:

A magas kivitelű M12 recézettfejú anyák nincsenek feltüntetve a hivatalos szabványlapon.



Recézett anyák, magas kivitel, acél és nemesacél, DIN 466

Rajzok



Termékáttekintés

Recézett anyák, magas kivitel, acél és nemesacél, DIN 466

Rendelési szám	Alaptest anyaga	D	D1	D3	H	K
K0143.04	automataacél	M4	16	8	9,5	3,5
K0143.05	automataacél	M5	20	10	11,5	4
K0143.06	automataacél	M6	24	12	15	5
K0143.08	automataacél	M8	30	16	18	6
K0143.10	automataacél	M10	36	20	23	8
K0143.12	automataacél	M12	36	20	23	8
K0143.042	nemesacél	M4	16	8	9,5	3,5
K0143.052	nemesacél	M5	20	10	11,5	4
K0143.062	nemesacél	M6	24	12	15	5
K0143.082	nemesacél	M8	30	16	18	6
K0143.102	nemesacél	M10	36	20	23	8
K0143.122	nemesacél	M12	36	20	23	8