

Recézett anyák, lapos kivitel, acél és nemesacél, DIN 467

Termékleírás / Termékillesztrációk



Leírás

Anyag:

Acél.

Nemesacél 1.4305.

Kivitel:

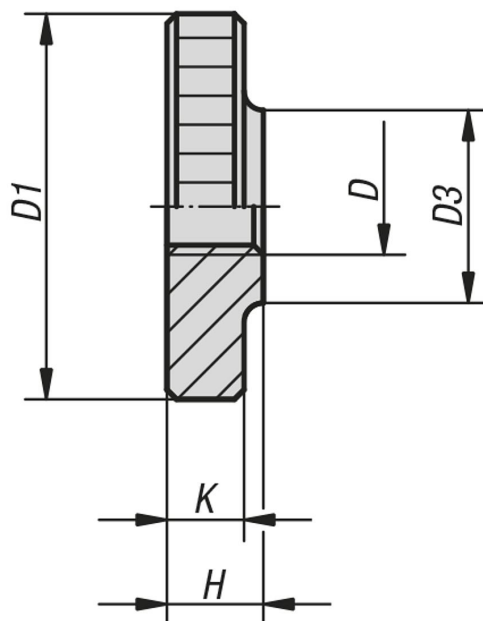
Acél, barnított.

Nemesacél, fémtiszta

További információk:

A lapos kivitelű M12 recézettfejű anyák nincsenek feltüntetve a hivatalos szabványlapon.

Rajzok



Termékáttekintés

Recézett anyák, lapos kivitel, acél és nemesacél, DIN 467

Rendelési szám	Alaptest anyaga	D	D1	D3	H	K
K0144.04	automataacél	M4	16	8	4	3,5
K0144.05	automataacél	M5	20	10	5	4
K0144.06	automataacél	M6	24	12	6	5
K0144.08	automataacél	M8	30	16	8	6
K0144.10	automataacél	M10	36	20	10	8
K0144.12	automataacél	M12	36	20	10	8
K0144.042	nemesacél	M4	16	8	4	3,5
K0144.052	nemesacél	M5	20	10	5	4

Recézett anyák, lapos kivitel, acél és nemesacél, DIN 467**Termékáttekintés**

Rendelési szám	Alaptest anyaga	D	D1	D3	H	K
K0144.062	nemesacél	M6	24	12	6	5
K0144.082	nemesacél	M8	30	16	8	6
K0144.102	nemesacél	M10	36	20	10	8
K0144.122	nemesacél	M12	36	20	10	8