

Csillagmarkolatok, hasonló, mint a DIN 6335, alumínium

Termékleírás / Termékillustrációk



Leírás

Anyag:

Alumínium.

Hernyócsavar, 1.4305 nemesacél.

Keresztcsap, 1.4310 nemesacél.

Kivitel:

koptatócsiszolt vagy köszörült és polírozott.

Hernyócsavar és keresztcsap, fényes.

Egyedi igényre:

Csillagmarkolatok nyersdarabként (nem koptatócsiszolt).

Rajzi hivatkozás:

A alak: nyersdarab

B alak: átmenő furat

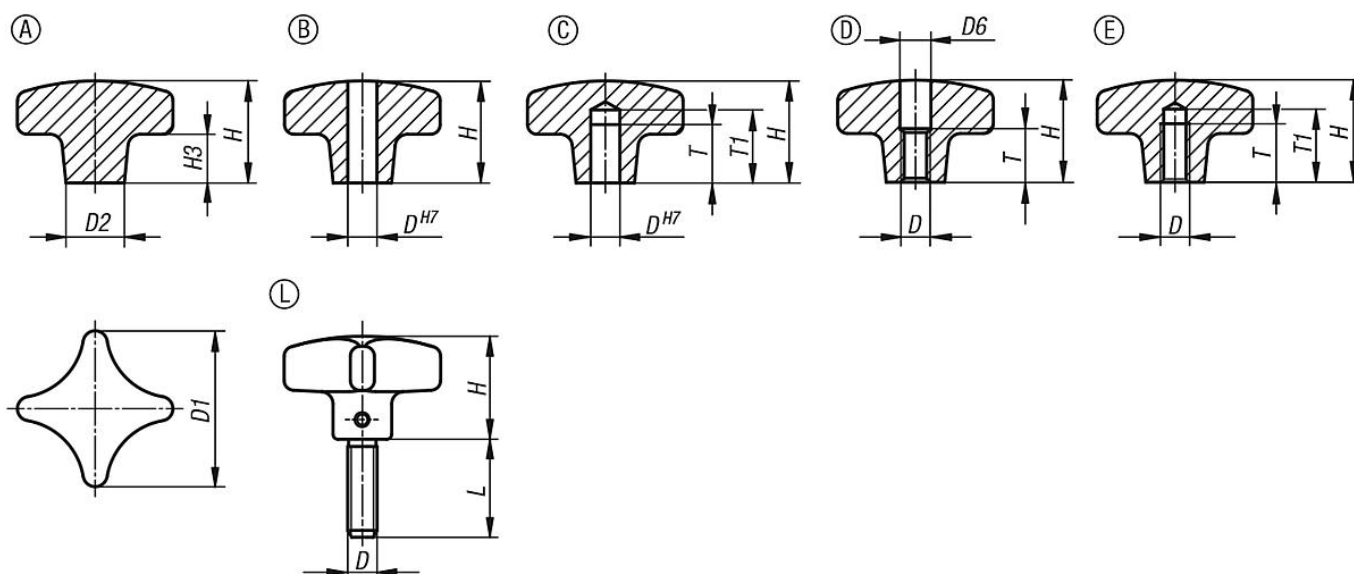
C alak: zsákfurat

D alak: felfúrt menet

E alak: menetes zsákfurat

L alak: külső menettel

Rajzok



Termékáttekintés

Csillagfogantyúk, hasonló, mint a DIN 6335, alumínium

Rendelési szám	Alak	Felület	D	D1	D2	D6	H	H3	L	T	T1
K0145.104008	A	vibrációsan csiszolt	-	40	14	-	26	14	-	-	-
K0145.105010	A	vibrációsan csiszolt	-	50	18	-	34	20	-	-	-
K0145.106312	A	vibrációsan csiszolt	-	63	25	-	42	25	-	-	-
K0145.108016	A	vibrációsan csiszolt	-	80	25	-	52	30	-	-	-
K0145.204008	B	vibrációsan csiszolt	8	40	14	-	25	-	-	-	-
K0145.205010	B	vibrációsan csiszolt	10	50	18	-	32	-	-	-	-

Csillagmarkolatok, hasonló, mint a DIN 6335, alumínium

Termékáttekintés

Rendelési szám	Alak	Felület	D	D1	D2	D6	H	H3	L	T	T1
K0145.206312	B	vibrációsan csiszolt	12	63	25	-	40	-	-	-	-
K0145.208016	B	vibrációsan csiszolt	16	80	25	-	50	-	-	-	-
K0145.2040082	B	polírozott	8	40	14	-	25	-	-	-	-
K0145.2050102	B	polírozott	10	50	18	-	32	-	-	-	-
K0145.2063122	B	polírozott	12	63	25	-	40	-	-	-	-
K0145.2080162	B	polírozott	16	80	25	-	50	-	-	-	-
K0145.304008	C	vibrációsan csiszolt	8	40	14	-	25	14	-	15	18
K0145.305010	C	vibrációsan csiszolt	10	50	18	-	32	20	-	18	21
K0145.306312	C	vibrációsan csiszolt	12	63	25	-	40	25	-	22	25
K0145.308016	C	vibrációsan csiszolt	16	80	25	-	50	30	-	28	32
K0145.3040082	C	polírozott	8	40	14	-	25	14	-	15	18
K0145.3050102	C	polírozott	10	50	18	-	32	20	-	18	21
K0145.3063122	C	polírozott	12	63	25	-	40	25	-	22	25
K0145.3080162	C	polírozott	16	80	25	-	50	30	-	28	32
K0145.404008	D	vibrációsan csiszolt	M8	40	14	8,4	25	-	-	15	-
K0145.405010	D	vibrációsan csiszolt	M10	50	18	10,5	32	-	-	18	-
K0145.406312	D	vibrációsan csiszolt	M12	63	25	13	40	-	-	22	-
K0145.408016	D	vibrációsan csiszolt	M16	80	25	17	50	-	-	28	-
K0145.4040082	D	polírozott	M8	40	14	8,4	25	-	-	15	-
K0145.4050102	D	polírozott	M10	50	18	10,5	32	-	-	18	-
K0145.4063122	D	polírozott	M12	63	25	13	40	-	-	22	-
K0145.4080162	D	polírozott	M16	80	25	17	50	-	-	28	-
K0145.504008	E	vibrációsan csiszolt	M8	40	14	-	25	14	-	15	18
K0145.505010	E	vibrációsan csiszolt	M10	50	18	-	32	20	-	18	21
K0145.506312	E	vibrációsan csiszolt	M12	63	25	-	40	25	-	22	25
K0145.508016	E	vibrációsan csiszolt	M16	80	25	-	50	30	-	28	32
K0145.5040082	E	polírozott	M8	40	14	-	25	14	-	15	18
K0145.5050102	E	polírozott	M10	50	18	-	32	20	-	18	21
K0145.5063122	E	polírozott	M12	63	25	-	40	25	-	22	25
K0145.5080162	E	polírozott	M16	80	25	-	50	30	-	28	32
K0145.604008X20	L	vibrációsan csiszolt	M8	40	14	-	25	-	20	-	-
K0145.604008X25	L	vibrációsan csiszolt	M8	40	14	-	25	-	25	-	-
K0145.604008X30	L	vibrációsan csiszolt	M8	40	14	-	25	-	30	-	-
K0145.604008X40	L	vibrációsan csiszolt	M8	40	14	-	25	-	40	-	-
K0145.604008X50	L	vibrációsan csiszolt	M8	40	14	-	25	-	50	-	-
K0145.605010X20	L	vibrációsan csiszolt	M10	50	18	-	32	-	20	-	-
K0145.605010X25	L	vibrációsan csiszolt	M10	50	18	-	32	-	25	-	-
K0145.605010X30	L	vibrációsan csiszolt	M10	50	18	-	32	-	30	-	-
K0145.605010X40	L	vibrációsan csiszolt	M10	50	18	-	32	-	40	-	-
K0145.605010X50	L	vibrációsan csiszolt	M10	50	18	-	32	-	50	-	-
K0145.606312X20	L	vibrációsan csiszolt	M12	63	25	-	40	-	20	-	-
K0145.606312X30	L	vibrációsan csiszolt	M12	63	25	-	40	-	30	-	-
K0145.606312X40	L	vibrációsan csiszolt	M12	63	25	-	40	-	40	-	-
K0145.606312X50	L	vibrációsan csiszolt	M12	63	25	-	40	-	50	-	-