

Csillagmarkolatok, hasonló, mint a DIN 6335, alumínium, A alak, nyersdarab

Termékleírás / Termékillustrációk



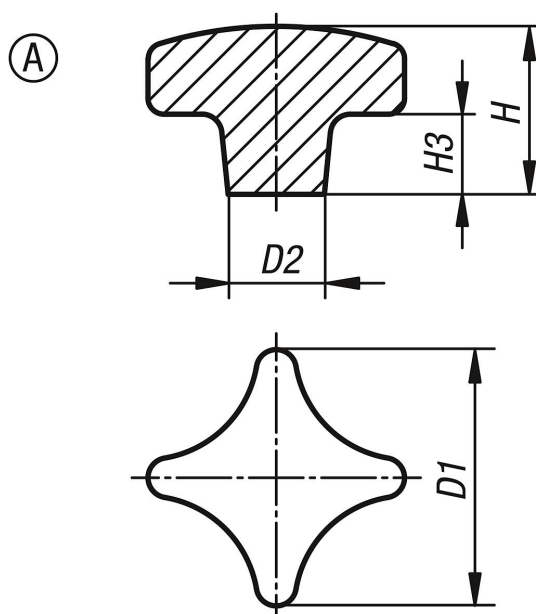
Leírás

Anyag:
Alumínium.

Kivitel:
koptatócsiszolt.
Fémtiszta.

Egyedi igényre:
Csillagmarkolatok nyersdarabként (nem koptatócsiszolt).

Rajzok



Termékáttekintés

Csillagfogantyúk, hasonló, mint a DIN 6335, alumínium

Rendelési szám	Alak	Alaptest felülete	D1	D2	H	H3
K0145.104008	A	vibrációsan csiszolt	40	14	26	14
K0145.105010	A	vibrációsan csiszolt	50	18	34	20
K0145.106312	A	vibrációsan csiszolt	63	25	42	25
K0145.108016	A	vibrációsan csiszolt	80	25	52	30