

## Csillagmarkolatok, hasonló, mint a DIN 6335, nemesacél

Termékleírás / Termékillesztrációk



### Leírás

#### Anyag:

1.4308 nemesacél.

Hernyócsavar, 1.4305 nemesacél.

Keresztcsap, 1.4310 nemesacél.

#### Kivitel:

köszörült és polírozott vagy szemcseszórt.

Hernyócsavar és keresztcsap, fényes.

#### Rajzi hivatkozás:

B alak: átmenő furat

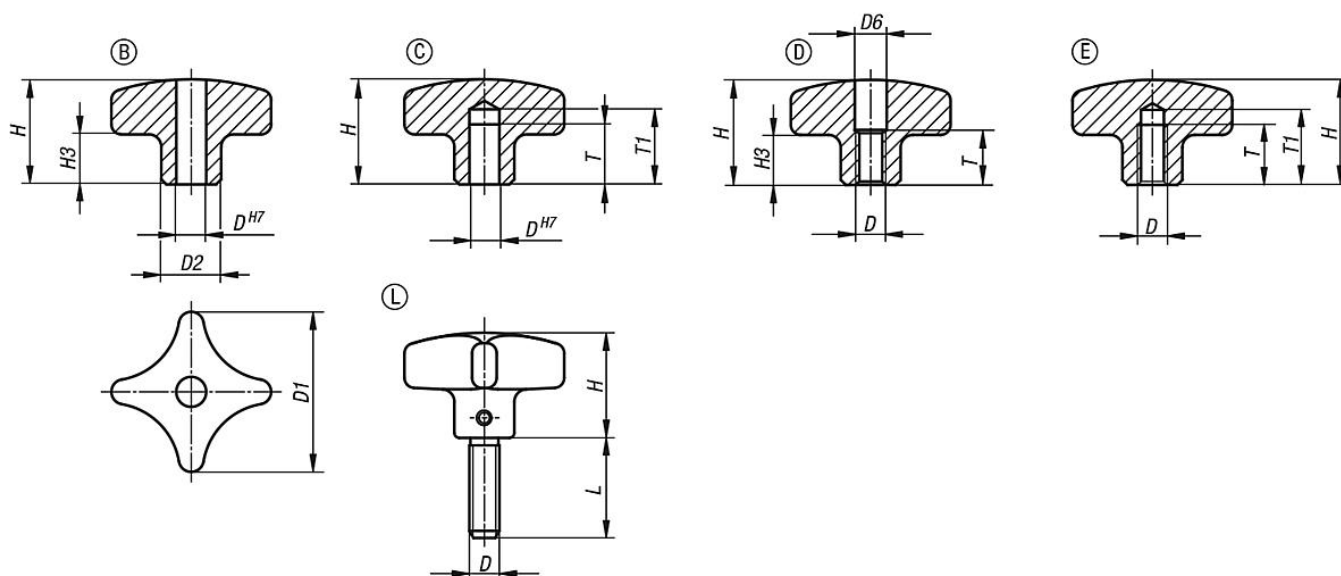
C alak: zsákfurat

D alak: felfúrt menet

E alak: menetes zsákfurat

L alak: külső menettel

### Rajzok



### Termékáttekintés

#### Csillagfogantyúk, hasonló, mint a DIN 6335, nemesacél

Rendelési szám	Alak	Alaptest felülete	D	D1	D2	D6	H	H3	L	T	T1
K0146.2032062	B	polírozott	6	32	12	-	21	10	-	-	-
K0146.2040082	B	polírozott	8	40	14	-	26	14	-	-	-
K0146.2050102	B	polírozott	10	50	18	-	34	20	-	-	-
K0146.2063122	B	polírozott	12	63	20	-	42	25	-	-	-
K0146.2032063	B	szemcseszórt	6	32	12	-	21	10	-	-	-
K0146.2040083	B	szemcseszórt	8	40	14	-	26	14	-	-	-
K0146.2050103	B	szemcseszórt	10	50	18	-	34	20	-	-	-
K0146.2063123	B	szemcseszórt	12	63	20	-	42	25	-	-	-
K0146.3032062	C	polírozott	6	32	12	-	21	10	-	12	15
K0146.3040082	C	polírozott	8	40	14	-	26	14	-	15	18
K0146.3050102	C	polírozott	10	50	18	-	34	20	-	18	21

## Csillagmarkolatok, hasonló, mint a DIN 6335, nemesacél

## Termékáttekintés

Rendelési szám	Alak	Alaptest felülete	D	D1	D2	D6	H	H3	L	T	T1
K0146.3063122	C	polírozott	12	63	20	-	42	25	-	22	25
K0146.3032063	C	szemcseszórt	6	32	12	-	21	10	-	12	15
K0146.3040083	C	szemcseszórt	8	40	14	-	26	14	-	15	18
K0146.3050103	C	szemcseszórt	10	50	18	-	34	20	-	18	21
K0146.3063123	C	szemcseszórt	12	63	20	-	42	25	-	22	25
K0146.4032062	D	polírozott	M6	32	12	6,4	21	10	-	11	-
K0146.4040082	D	polírozott	M8	40	14	8,4	26	14	-	14	-
K0146.4050102	D	polírozott	M10	50	18	10,5	34	20	-	18	-
K0146.4063122	D	polírozott	M12	63	20	13	42	25	-	22	-
K0146.4032063	D	szemcseszórt	M6	32	12	6,4	21	10	-	11	-
K0146.4040083	D	szemcseszórt	M8	40	14	8,4	26	14	-	14	-
K0146.4050103	D	szemcseszórt	M10	50	18	10,5	34	20	-	18	-
K0146.4063123	D	szemcseszórt	M12	63	20	13	42	25	-	22	-
K0146.5032062	E	polírozott	M6	32	12	-	21	10	-	12	15
K0146.5040082	E	polírozott	M8	40	14	-	26	14	-	15	18
K0146.5050102	E	polírozott	M10	50	18	-	34	20	-	18	21
K0146.5063122	E	polírozott	M12	63	20	-	42	25	-	22	25
K0146.5032063	E	szemcseszórt	M6	32	12	-	21	10	-	12	15
K0146.5040083	E	szemcseszórt	M8	40	14	-	26	14	-	15	18
K0146.5050103	E	szemcseszórt	M10	50	18	-	34	20	-	18	21
K0146.5063123	E	szemcseszórt	M12	63	20	-	42	25	-	22	25
K0146.6032063X15	L	szemcseszórt	M6	32	12	-	21	10	15	-	-
K0146.6032063X20	L	szemcseszórt	M6	32	12	-	21	10	20	-	-
K0146.6032063X25	L	szemcseszórt	M6	32	12	-	21	10	25	-	-
K0146.6032063X30	L	szemcseszórt	M6	32	12	-	21	10	30	-	-
K0146.6032063X40	L	szemcseszórt	M6	32	12	-	21	10	40	-	-
K0146.6032063X50	L	szemcseszórt	M6	32	12	-	21	10	50	-	-
K0146.6040083X20	L	szemcseszórt	M8	40	14	-	26	14	20	-	-
K0146.6040083X25	L	szemcseszórt	M8	40	14	-	26	14	25	-	-
K0146.6040083X30	L	szemcseszórt	M8	40	14	-	26	14	30	-	-
K0146.6040083X40	L	szemcseszórt	M8	40	14	-	26	14	40	-	-
K0146.6040083X50	L	szemcseszórt	M8	40	14	-	26	14	50	-	-
K0146.6050103X20	L	szemcseszórt	M10	50	18	-	34	20	20	-	-
K0146.6050103X25	L	szemcseszórt	M10	50	18	-	34	20	25	-	-
K0146.6050103X30	L	szemcseszórt	M10	50	18	-	34	20	30	-	-
K0146.6050103X40	L	szemcseszórt	M10	50	18	-	34	20	40	-	-
K0146.6050103X50	L	szemcseszórt	M10	50	18	-	34	20	50	-	-
K0146.6063123X20	L	szemcseszórt	M12	63	20	-	42	25	20	-	-
K0146.6063123X30	L	szemcseszórt	M12	63	20	-	42	25	30	-	-
K0146.6063123X40	L	szemcseszórt	M12	63	20	-	42	25	40	-	-
K0146.6063123X50	L	szemcseszórt	M12	63	20	-	42	25	50	-	-

Rendelési szám	Alak	Alaptest felülete	D	D1	D2	H	H3	L
K0146.6032063X	L	szemcseszórt	M6	32	12	21	10	15
K0146.6032063X	L	szemcseszórt	M6	32	12	21	10	20
K0146.6032063X	L	szemcseszórt	M6	32	12	21	10	25
K0146.6032063X	L	szemcseszórt	M6	32	12	21	10	30
K0146.6032063X	L	szemcseszórt	M6	32	12	21	10	40
K0146.6032063X	L	szemcseszórt	M6	32	12	21	10	50
K0146.6040083X	L	szemcseszórt	M8	40	14	26	14	20
K0146.6040083X	L	szemcseszórt	M8	40	14	26	14	25
K0146.6040083X	L	szemcseszórt	M8	40	14	26	14	30
K0146.6040083X	L	szemcseszórt	M8	40	14	26	14	40
K0146.6040083X	L	szemcseszórt	M8	40	14	26	14	50
K0146.6050103X	L	szemcseszórt	M10	50	18	34	20	20
K0146.6050103X	L	szemcseszórt	M10	50	18	34	20	25
K0146.6050103X	L	szemcseszórt	M10	50	18	34	20	30
K0146.6050103X	L	szemcseszórt	M10	50	18	34	20	40
K0146.6050103X	L	szemcseszórt	M10	50	18	34	20	50

## Csillagmarkolatok, hasonló, mint a DIN 6335, nemesacél

### Termékáttekintés

Rendelési szám	Alak	Alaptest felülete	D	D1	D2	H	H3	L
K0146.6063123X	L	szemcseszórt	M12	63	20	42	25	20
K0146.6063123X	L	szemcseszórt	M12	63	20	42	25	30
K0146.6063123X	L	szemcseszórt	M12	63	20	42	25	40
K0146.6063123X	L	szemcseszórt	M12	63	20	42	25	50