

Csillagmarkolatok, hasonló, mint a DIN 6336, alumínium, D alak, felfúrt menet

Termékleírás / Termékillesztrációk

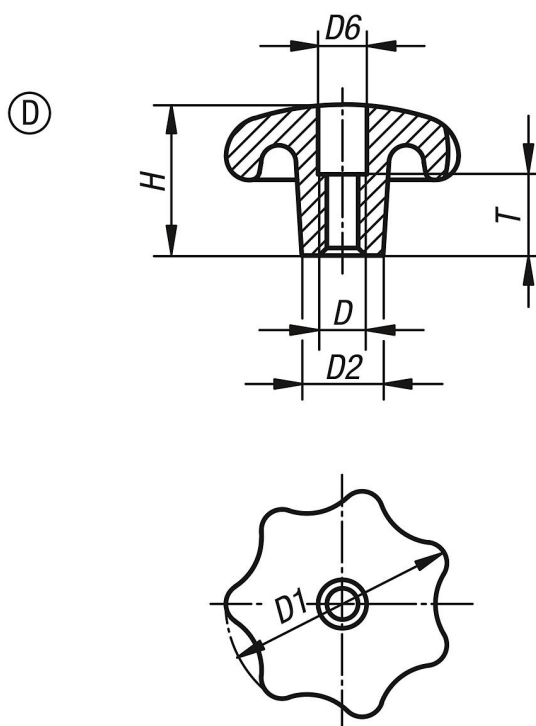


Leírás

Anyag:
Alumínium.

Kivitel:
koptatócsiszolt vagy köszörült és polírozott.

Rajzok



Termékáttekintés

Rendelési szám	Alak	Alaptest felülete	D	D1	D2	D6	H	T
K0149.440082	D	polírozott	M8	40	14	8,4	25	12
K0149.450102	D	polírozott	M10	50	18	10,5	32	16
K0149.463122	D	polírozott	M12	63	20	13	40	20
K0149.480162	D	polírozott	M16	80	25	17	50	30
K0149.44008	D	vibrációsan csiszolt	M8	40	14	8,4	25	12
K0149.45010	D	vibrációsan csiszolt	M10	50	18	10,5	32	16
K0149.46312	D	vibrációsan csiszolt	M12	63	20	13	40	20
K0149.48016	D	vibrációsan csiszolt	M16	80	25	17	50	30