

Csillagmarkolatok, hasonló, mint a DIN 6336, nemesacél, B alak, átmenő furat

Termékleírás / Termékillesztrációk



Leírás

Anyag:

1.4308 nemesacél.

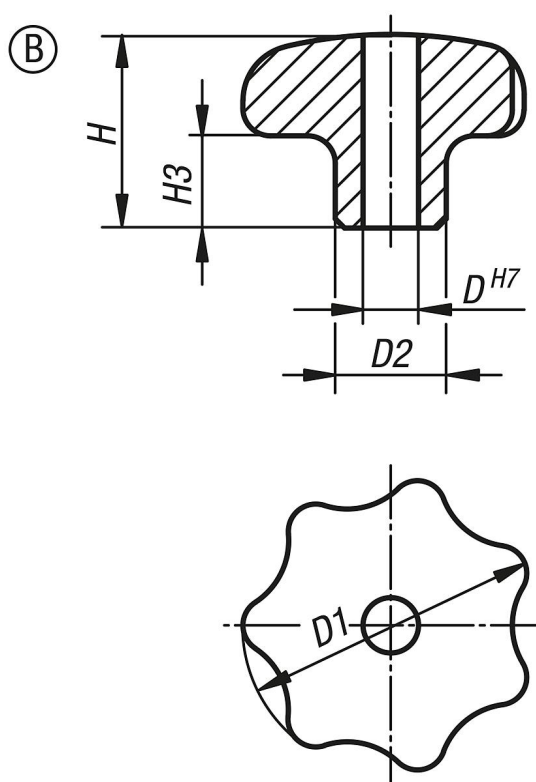
Kivitel:

köszörült és polírozott vagy szemcseszórt.

Egyedi igényre:

Csillagmarkolatok, nemesacél, külső menettel.

Rajzok



Termékáttekintés

Csillagfogantyúk, hasonló, mint a DIN 6336, nemesacél

Rendelési szám	Alak	Alaptest felülete	D	D1	D2	H	H3
K0150.232062	B	polírozott	6	32	12	21	10
K0150.240082	B	polírozott	8	40	14	26	13
K0150.250102	B	polírozott	10	50	18	34	17
K0150.263122	B	polírozott	12	63	20	42	21
K0150.232063	B	szemcseszórt	6	32	12	21	10
K0150.240083	B	szemcseszórt	8	40	14	26	13
K0150.250103	B	szemcseszórt	10	50	18	34	17
K0150.263123	B	szemcseszórt	12	63	20	42	21

Csillagmarkolatok, hasonló, mint a DIN 6336, nemesacél, B alak, átmenő furat

Termékáttekintés

