

Rugós húzó- és nyomótagok elfordulás elleni biztosítással, K alak

Termékleírás / Termékillustrációk



Leírás

Anyag:

Acél.

Kivitel:

Menetes hüvely, horganyzott, kék passzívált.

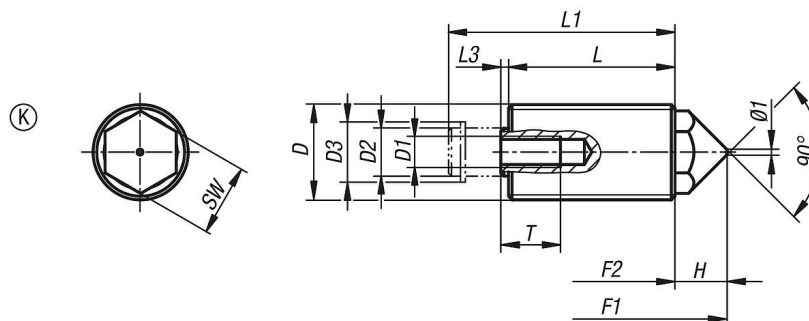
Menetes csap, betétedzésű, barnított.

Normál rugóerő, magas rugóerő.

További információk:

A rugós húzó- és nyomótagok, amelyek univerzális nyomótagokként is ismertek, különböző elemek rögzítésére, pozicionálására vagy szorítására szolgálnak. A menetes csap, amelyek a hatlap alak révén elfordulás ellen biztosított, húzó- vagy nyomócsapként használható.

Rajzok



Termékáttekintés

Rendelési szám	Alak	Rugóerő	D	SW	D1	D2	D3	F1 N	F2 N	H	L	L1	L3	T min.
K0977.3112	K	normál	M12X1,5	8	M4	5,5	6,78	16	38	6,12	20	27,5	1,38	8
K0977.3116	K	normál	M16x1,5	11	M5	8	10	25	71	8,7	28	38	1,3	10
K0977.3120	K	normál	M20X1,5	14	M6	10	12,2	40	140	10,3	34	47	2,7	12
K0977.3212	K	magas	M12X1,5	8	M4	5,5	6,78	20	60	6,12	20	27,5	1,38	8
K0977.3216	K	magas	M16x1,5	11	M5	8	10	35	103	8,7	28	38	1,3	10
K0977.3220	K	magas	M20X1,5	14	M6	10	12,2	60	175	10,3	34	47	2,7	12