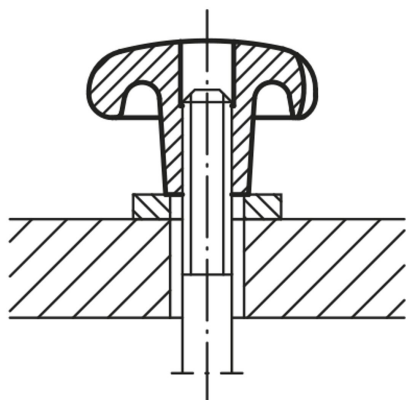
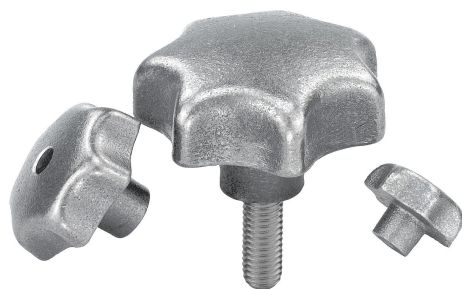


## Csillagmarkolatok, DIN 6336, szürkeöntvény

Termékleírás / Termékillesztrációk



### Leírás

#### Anyag:

Szürkeöntvény, GJL 200.

Hernyócsavar, 1.4305 nemesacél.

Keresztcsap, 1.4310 nemesacél.

#### Kivitel:

koptatócsiszolt, fényes.

Hernyócsavar és keresztcsap, fényes.

#### Egyedi igényre:

Csillagmarkolatok, szürkeöntvény, műanyag bevonatú.

#### Rajzi hivatkozás:

A alak: nyersdarab

B alak: átmenő furat

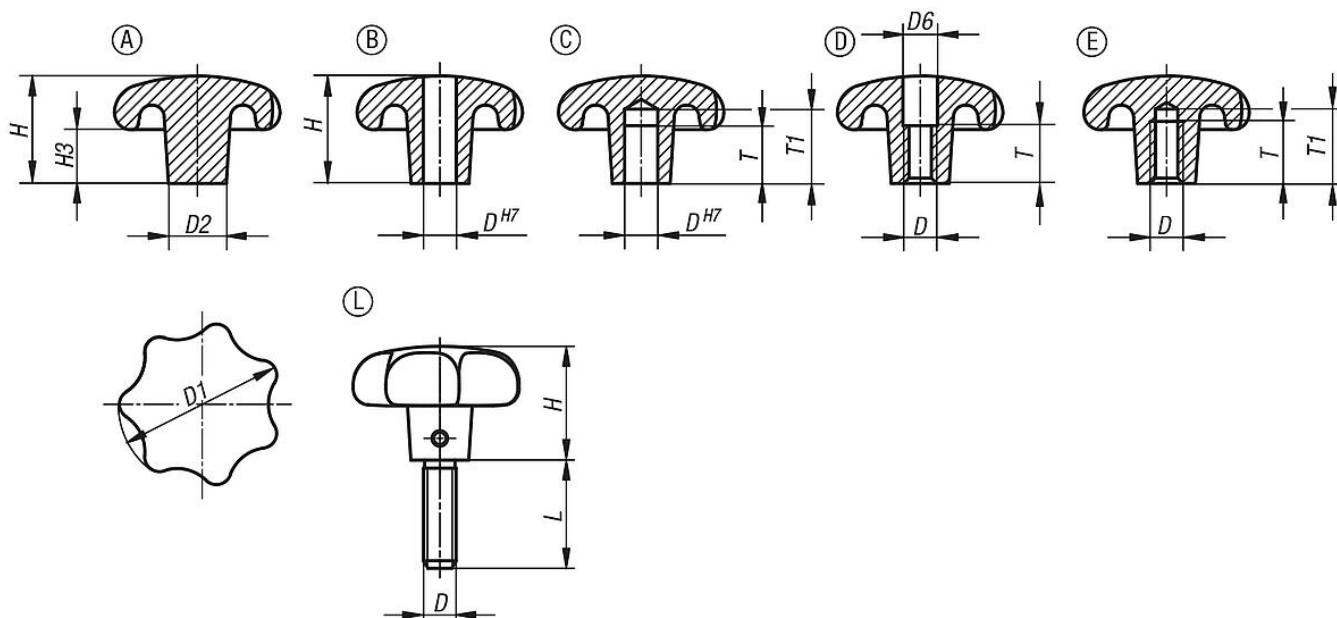
C alak: zsákfurat

D alak: felfúrt menet

E alak: menetes zsákfurat

L alak: külső menettel

### Rajzok



### Termékáttekintés

#### Csillagfogantyúk, DIN 6336, szürkeöntvény

Rendelési szám	Alak	Alaptest felülete	D	D1	D2	D6	H	H3	L	T	T1
K0151.106	A	vibrációsan csiszolt	-	32	12	-	21	10	-	-	-
K0151.108	A	vibrációsan csiszolt	-	40	14	-	26	13	-	-	-

## Csillagmarkolatok, DIN 6336, szürkeöntvény

## Termékáttekintés

Rendelési szám	Alak	Alaptest felülete	D	D1	D2	D6	H	H3	L	T	T1
K0151.110	A	vibrációsan csiszolt	-	50	18	-	34	17	-	-	-
K0151.112	A	vibrációsan csiszolt	-	63	20	-	42	21	-	-	-
K0151.116	A	vibrációsan csiszolt	-	80	25	-	52	25	-	-	-
K0151.206	B	vibrációsan csiszolt	6	32	12	-	20	10	-	-	-
K0151.216	B	vibrációsan csiszolt	16	80	25	-	50	25	-	-	-
K0151.208	B	vibrációsan csiszolt	8	40	14	-	25	13	-	-	-
K0151.210	B	vibrációsan csiszolt	10	50	18	-	32	17	-	-	-
K0151.212	B	vibrációsan csiszolt	12	63	20	-	40	21	-	-	-
K0151.306	C	vibrációsan csiszolt	6	32	12	-	20	10	-	12	15
K0151.308	C	vibrációsan csiszolt	8	40	14	-	25	13	-	15	18
K0151.310	C	vibrációsan csiszolt	10	50	18	-	32	17	-	18	21
K0151.312	C	vibrációsan csiszolt	12	63	20	-	40	21	-	22	25
K0151.316	C	vibrációsan csiszolt	16	80	25	-	50	25	-	28	32
K0151.406	D	vibrációsan csiszolt	M6	32	12	6,4	20	10	-	10	-
K0151.408	D	vibrációsan csiszolt	M8	40	14	8,4	25	13	-	13	-
K0151.410	D	vibrációsan csiszolt	M10	50	18	10,5	32	17	-	16	-
K0151.412	D	vibrációsan csiszolt	M12	63	20	13	40	21	-	20	-
K0151.416	D	vibrációsan csiszolt	M16	80	25	17	50	25	-	20	-
K0151.506	E	vibrációsan csiszolt	M6	32	12	-	20	10	-	12	15
K0151.508	E	vibrációsan csiszolt	M8	40	14	-	25	13	-	15	18
K0151.510	E	vibrációsan csiszolt	M10	50	18	-	32	17	-	18	21
K0151.512	E	vibrációsan csiszolt	M12	63	20	-	40	21	-	22	25
K0151.516	E	vibrációsan csiszolt	M16	80	25	-	50	25	-	28	32
K0151.606X15	L	vibrációsan csiszolt	M6	32	12	-	20	-	15	-	-
K0151.606X20	L	vibrációsan csiszolt	M6	32	12	-	20	-	20	-	-
K0151.606X25	L	vibrációsan csiszolt	M6	32	12	-	20	-	25	-	-
K0151.606X30	L	vibrációsan csiszolt	M6	32	12	-	20	-	30	-	-
K0151.608X20	L	vibrációsan csiszolt	M8	40	14	-	25	-	20	-	-
K0151.608X25	L	vibrációsan csiszolt	M8	40	14	-	25	-	25	-	-
K0151.608X30	L	vibrációsan csiszolt	M8	40	14	-	25	-	30	-	-
K0151.608X40	L	vibrációsan csiszolt	M8	40	14	-	25	-	40	-	-
K0151.610X25	L	vibrációsan csiszolt	M10	50	18	-	32	-	25	-	-
K0151.610X30	L	vibrációsan csiszolt	M10	50	18	-	32	-	30	-	-
K0151.610X40	L	vibrációsan csiszolt	M10	50	18	-	32	-	40	-	-
K0151.610X50	L	vibrációsan csiszolt	M10	50	18	-	32	-	50	-	-
K0151.612X30	L	vibrációsan csiszolt	M12	63	20	-	40	-	30	-	-
K0151.612X40	L	vibrációsan csiszolt	M12	63	20	-	40	-	40	-	-
K0151.612X50	L	vibrációsan csiszolt	M12	63	20	-	40	-	50	-	-
K0151.612X60	L	vibrációsan csiszolt	M12	63	20	-	40	-	60	-	-