

Csillagfogantyúk, DIN 6336, szürkeöntvény, C alak, zsákfurat

Termékleírás / Termékillesztrációk



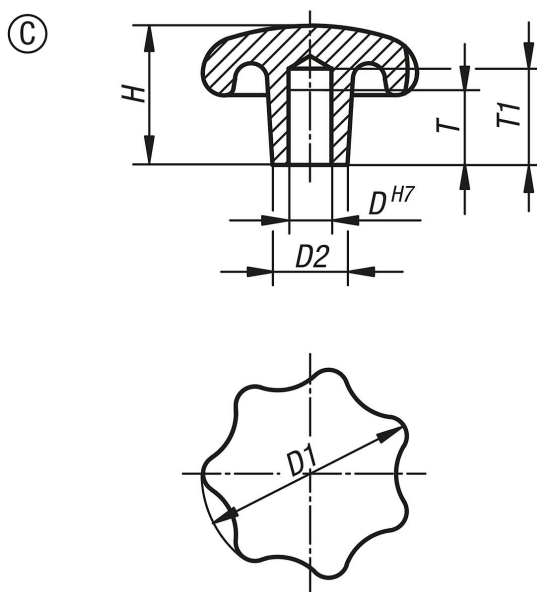
Leírás

Anyag:
Szürkeöntvény, GJL 200.

Kivitel:
koptatócsiszolt.
Fémtiszta.

Egyedi igényre:
Csillagmarkolatok, szürkeöntvény, műanyag bevonatú.

Rajzok



Termékáttekintés

Rendelési szám	Alak	Alaptest felülete	D	D1	D2	H	T	T1
K0151.306	C	vibrációsan csiszolt	6	32	12	20	12	15
K0151.308	C	vibrációsan csiszolt	8	40	14	25	15	18
K0151.310	C	vibrációsan csiszolt	10	50	18	32	18	21
K0151.312	C	vibrációsan csiszolt	12	63	20	40	22	25
K0151.316	C	vibrációsan csiszolt	16	80	25	50	28	32