

## Csillagmarkolatok, hasonló, mint a DIN 6336, külső menet, L alak

Termékleírás / Termékillesztrációk



### Leírás

#### Anyag:

PF 31 hőre keményedő műanyag, fekete.

Menetes csap, acél, horganyzott, kék passzívált.

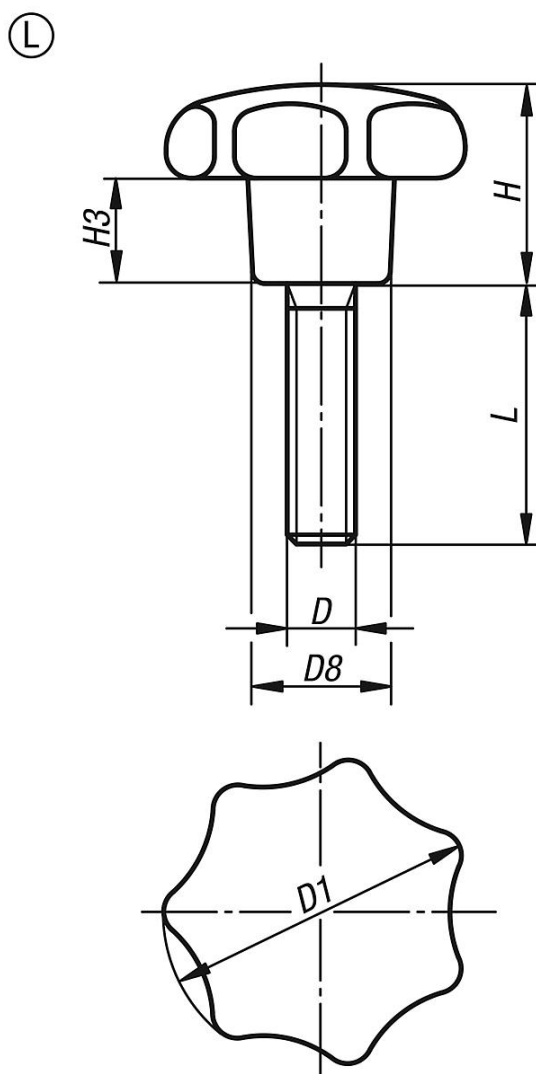
#### Kivitel:

fényesre polírozott.

#### Egyedi igényre:

További színek.

### Rajzok



### Termékáttekintés

Rendelési szám	Alak	D	D1	D8	H	H3	L
K0152.42505X15	L	M5	25	12	16	8	15
K0152.42505X20	L	M5	25	12	16	8	20
K0152.42505X25	L	M5	25	12	16	8	25
K0152.43206X15	L	M6	32	14	20	10	15

## Csillagmarkolatok, hasonló, mint a DIN 6336, külső menet, L alak

## Termékáttekintés

Rendelési szám	Alak	D	D1	D8	H	H3	L
K0152.43206X20	L	M6	32	14	20	10	20
K0152.43206X25	L	M6	32	14	20	10	25
K0152.43206X30	L	M6	32	14	20	10	30
K0152.44008X20	L	M8	40	18	25	13	20
K0152.44008X25	L	M8	40	18	25	13	25
K0152.44008X30	L	M8	40	18	25	13	30
K0152.44008X35	L	M8	40	18	25	13	35
K0152.44008X40	L	M8	40	18	25	13	40
K0152.45010X25	L	M10	50	22	32	17	25
K0152.45010X30	L	M10	50	22	32	17	30
K0152.45010X35	L	M10	50	22	32	17	35
K0152.45010X40	L	M10	50	22	32	17	40
K0152.45010X50	L	M10	50	22	32	17	50
K0152.46312X30	L	M12	63	26	40	21	30
K0152.46312X35	L	M12	63	26	40	21	35
K0152.46312X40	L	M12	63	26	40	21	40
K0152.46312X50	L	M12	63	26	40	21	50
K0152.46312X60	L	M12	63	26	40	21	60
K0152.48016X30	L	M16	80	35	50	25	30
K0152.48016X40	L	M16	80	35	50	25	40
K0152.48016X50	L	M16	80	35	50	25	50
K0152.48016X60	L	M16	80	35	50	25	60