

## Csillagmarkolatok kiálló acélpersellyel

### Termékleírás / Termékillustrációk



### Leírás

#### Anyag:

Termoplaszt, fekete.  
acélelemek, 5.8 szilárdsági osztály vagy 1.4305 nemesacél.

#### Kivitel:

Acél elemek, kékre passzívált vagy nemesacél, fémtiszta.

#### További információk:

Az kiálló acélperselyes csillagmarkolatok zsákfuratos vagy belső menetes kivitelben kiválóan alkalmasak keresztcsapos kötésekhöz.

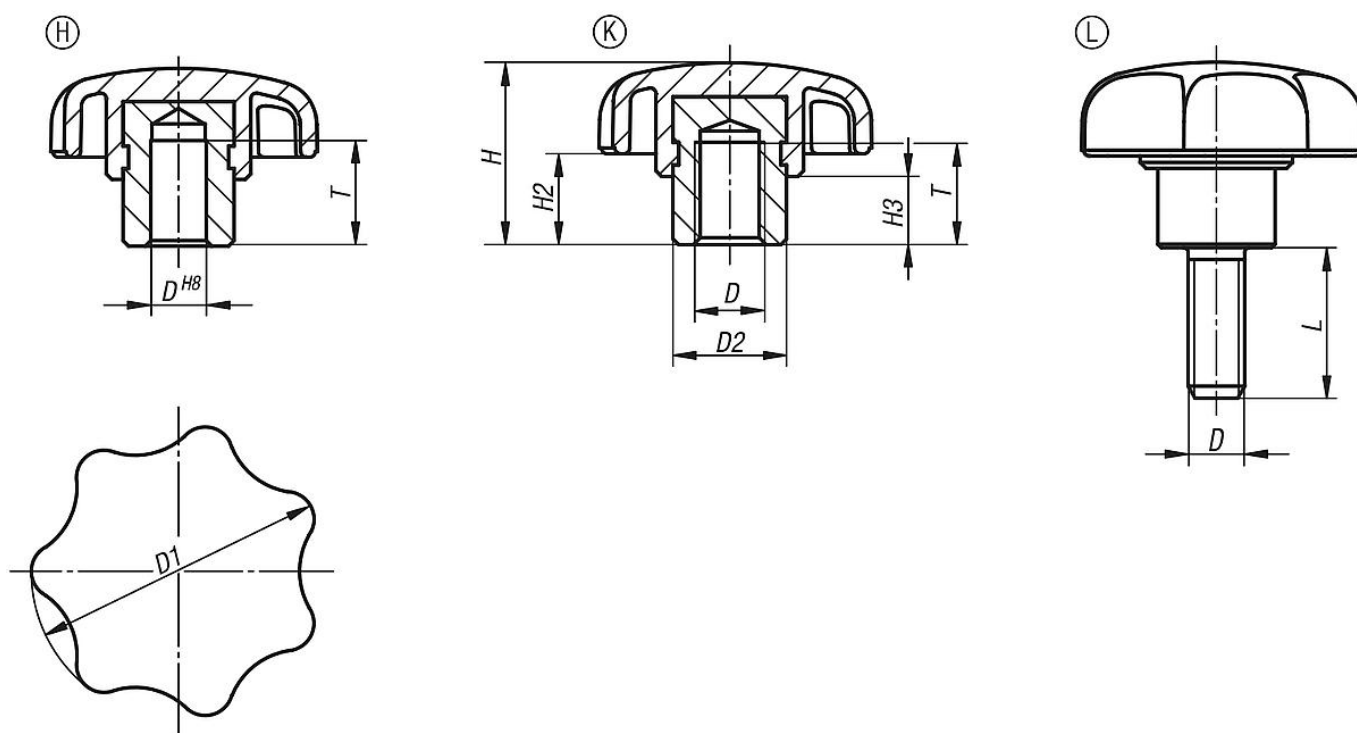
#### Rajzi hivatkozás:

H alak: persely zsákfurattal

K alak: menetes persely

L alak: külső menet

### Rajzok



### Termékáttekintés

#### Csillagmarkolatok kiálló acélpersellyel

Rendelési szám	Alak	Komponens anyaga	D	D1	D2	H	H2	H3	L	T
K0153.105	H	acél	5	25	10	17	9	7	-	9,5
K0153.106	H	acél	6	32	13,5	21	11	9,5	-	12,5
K0153.1061	H	acél	6	40	13,5	25	13	10	-	12,5
K0153.108	H	acél	8	40	13,5	25	13	10	-	12,5
K0153.1081	H	acél	8	50	19	32	17	12	-	19,5
K0153.110	H	acél	10	50	19	32	17	12	-	19,5

## Csillagmarkolatok kiálló acélpersellyel

## Termékáttekintés

Rendelési szám	Alak	Komponens anyaga	D	D1	D2	H	H2	H3	L	T
K0153.1101	H	acél	10	63	19	37	18	12	-	19,5
K0153.112	H	acél	12	63	19	37	18	12	-	19,5
K0153.116	H	acél	16	63	23	40	21	15	-	24,5
K0153.205	K	acél	M5	25	10	17	9	7	-	9
K0153.206	K	acél	M6	32	13,5	21	11	9,5	-	12
K0153.2061	K	acél	M6	40	13,5	25	13	10	-	12
K0153.208	K	acél	M8	40	13,5	25	13	10	-	12
K0153.2081	K	acél	M8	50	19	32	17	12	-	17
K0153.210	K	acél	M10	50	19	32	17	12	-	17
K0153.2101	K	acél	M10	63	19	37	18	12	-	17
K0153.212	K	acél	M12	63	19	37	18	12	-	17
K0153.216	K	acél	M16	63	23	40	21	15	-	23
K0153.305	K	nemesacél	M5	25	10	17	9	7	-	9
K0153.306	K	nemesacél	M6	32	13,5	21	11	9,5	-	12
K0153.3061	K	nemesacél	M6	40	13,5	25	13	10	-	12
K0153.308	K	nemesacél	M8	40	13,5	25	13	10	-	12
K0153.3081	K	nemesacél	M8	50	19	32	17	12	-	17
K0153.310	K	nemesacél	M10	50	19	32	17	12	-	17
K0153.3101	K	nemesacél	M10	63	19	37	18	12	-	17
K0153.312	K	nemesacél	M12	63	19	37	18	12	-	17
K0153.316	K	nemesacél	M16	63	23	40	21	15	-	23
K0153.405X10	L	acél	M5	25	10	17	9	7	10	-
K0153.405X15	L	acél	M5	25	10	17	9	7	15	-
K0153.405X20	L	acél	M5	25	10	17	9	7	20	-
K0153.406X10	L	acél	M6	32	13,5	21	11	9,5	10	-
K0153.406X15	L	acél	M6	32	13,5	21	11	9,5	15	-
K0153.406X20	L	acél	M6	32	13,5	21	11	9,5	20	-
K0153.406X25	L	acél	M6	32	13,5	21	11	9,5	25	-
K0153.406X30	L	acél	M6	32	13,5	21	11	9,5	30	-
K0153.408X15	L	acél	M8	40	13,5	25	13	10	15	-
K0153.408X20	L	acél	M8	40	13,5	25	13	10	20	-
K0153.408X25	L	acél	M8	40	13,5	25	13	10	25	-
K0153.408X30	L	acél	M8	40	13,5	25	13	10	30	-
K0153.408X40	L	acél	M8	40	13,5	25	13	10	40	-
K0153.408X50	L	acél	M8	40	13,5	25	13	10	50	-
K0153.410X20	L	acél	M10	50	19	32	17	12	20	-
K0153.410X25	L	acél	M10	50	19	32	17	12	25	-
K0153.410X30	L	acél	M10	50	19	32	17	12	30	-
K0153.410X40	L	acél	M10	50	19	32	17	12	40	-
K0153.410X50	L	acél	M10	50	19	32	17	12	50	-
K0153.410X60	L	acél	M10	50	19	32	17	12	60	-
K0153.412X20	L	acél	M12	63	19	37	18	12	20	-
K0153.412X25	L	acél	M12	63	19	37	18	12	25	-
K0153.412X30	L	acél	M12	63	19	37	18	12	30	-
K0153.412X40	L	acél	M12	63	19	37	18	12	40	-
K0153.412X50	L	acél	M12	63	19	37	18	12	50	-
K0153.412X60	L	acél	M12	63	19	37	18	12	60	-
K0153.505X10	L	nemesacél	M5	25	10	17	9	7	10	-
K0153.505X15	L	nemesacél	M5	25	10	17	9	7	15	-
K0153.505X20	L	nemesacél	M5	25	10	17	9	7	20	-
K0153.506X10	L	nemesacél	M6	32	13,5	21	11	9,5	10	-
K0153.506X15	L	nemesacél	M6	32	13,5	21	11	9,5	15	-
K0153.506X20	L	nemesacél	M6	32	13,5	21	11	9,5	20	-
K0153.506X25	L	nemesacél	M6	32	13,5	21	11	9,5	25	-
K0153.506X30	L	nemesacél	M6	32	13,5	21	11	9,5	30	-
K0153.508X15	L	nemesacél	M8	40	13,5	25	13	10	15	-
K0153.508X20	L	nemesacél	M8	40	13,5	25	13	10	20	-
K0153.508X25	L	nemesacél	M8	40	13,5	25	13	10	25	-
K0153.508X30	L	nemesacél	M8	40	13,5	25	13	10	30	-
K0153.508X40	L	nemesacél	M8	40	13,5	25	13	10	40	-
K0153.508X50	L	nemesacél	M8	40	13,5	25	13	10	50	-
K0153.510X20	L	nemesacél	M10	50	19	32	17	12	20	-

## Csillagmarkolatok kiálló acélpersellyel

## Termékáttekintés

Rendelési szám	Alak	Komponens anyaga	D	D1	D2	H	H2	H3	L	T
K0153.510X25	L	nemesacél	M10	50	19	32	17	12	25	-
K0153.510X30	L	nemesacél	M10	50	19	32	17	12	30	-
K0153.510X40	L	nemesacél	M10	50	19	32	17	12	40	-
K0153.510X50	L	nemesacél	M10	50	19	32	17	12	50	-
K0153.510X60	L	nemesacél	M10	50	19	32	17	12	60	-
K0153.512X20	L	nemesacél	M12	63	19	37	18	12	20	-
K0153.512X25	L	nemesacél	M12	63	19	37	18	12	25	-
K0153.512X30	L	nemesacél	M12	63	19	37	18	12	30	-
K0153.512X40	L	nemesacél	M12	63	19	37	18	12	40	-
K0153.512X50	L	nemesacél	M12	63	19	37	18	12	50	-
K0153.512X60	L	nemesacél	M12	63	19	37	18	12	60	-