

Csillagfogantyúk, K alak, előreálló menetes acélpersellyel

Termékleírás / Termékillesztrációk



Leírás

Anyag:

Termoplaszt, fekete.
acélelemek, 5.8 szilárdsági osztály vagy 1.4305 nemesacél.

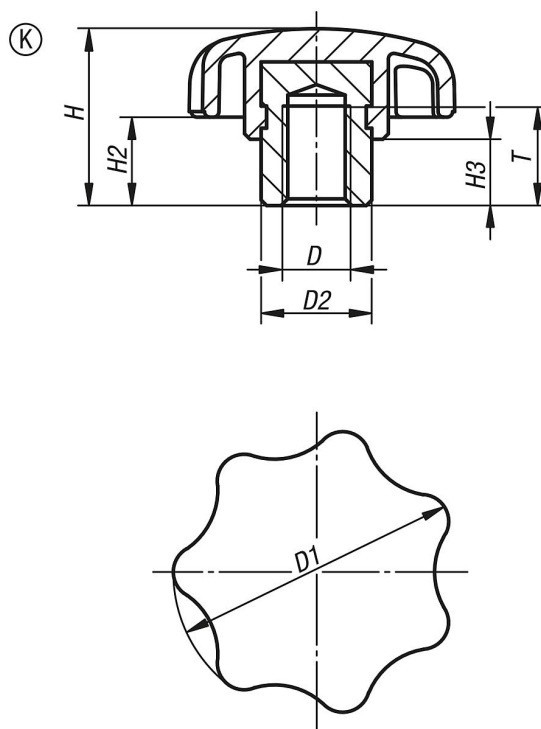
Kivitel:

Acél elemek, kékre passzívált vagy nemesacél, fémtiszta.

További információk:

Az kiálló acélperselyes csillagmarkolatok zsákfuratos vagy belső menetes kivitelben kiválóan alkalmasak keresztcsapos kötésekhöz.

Rajzok



Termékáttekintés

Rendelési szám	Alak	Komponens anyaga	D	D1	D2	H	H2	H3	T
K0153.205	K	acél	M5	25	10	17	9	7	9
K0153.206	K	acél	M6	32	13,5	21	11	9,5	12
K0153.2061	K	acél	M6	40	13,5	25	13	10	12
K0153.208	K	acél	M8	40	13,5	25	13	10	12
K0153.2081	K	acél	M8	50	19	32	17	12	17
K0153.210	K	acél	M10	50	19	32	17	12	17
K0153.2101	K	acél	M10	63	19	37	18	12	17
K0153.212	K	acél	M12	63	19	37	18	12	17
K0153.216	K	acél	M16	63	23	40	21	15	23

Csillagfogantyúk, K alak, előreálló menetes acélpersellyel**Termékáttekintés**

Rendelési szám	Alak	Komponens anyaga	D	D1	D2	H	H2	H3	T
K0153.305	K	nemesacél	M5	25	10	17	9	7	9
K0153.306	K	nemesacél	M6	32	13,5	21	11	9,5	12
K0153.3061	K	nemesacél	M6	40	13,5	25	13	10	12
K0153.308	K	nemesacél	M8	40	13,5	25	13	10	12
K0153.3081	K	nemesacél	M8	50	19	32	17	12	17
K0153.310	K	nemesacél	M10	50	19	32	17	12	17
K0153.3101	K	nemesacél	M10	63	19	37	18	12	17
K0153.312	K	nemesacél	M12	63	19	37	18	12	17
K0153.316	K	nemesacél	M16	63	23	40	21	15	23