

## Csillagfogantyúk, puha, K alak

Termékleírás / Termékillesztrációk



### Leírás

#### Anyag:

Termoplaszt alaptest, kemény.

Termoplaszt köpeny, puha.

Persely, ill. menetes csap, 5.8 szilárdsági osztályú acél.

#### Kivitel:

Alaptest, köpeny, fekete.

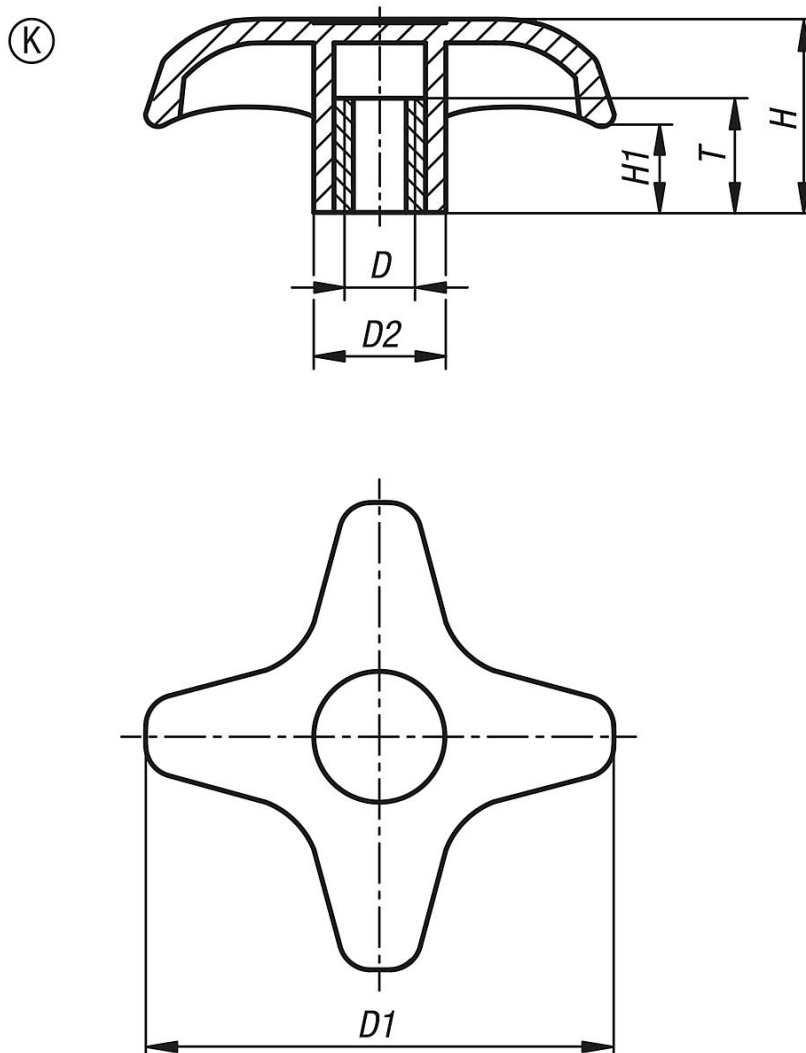
Persely, ill. menetes csap, horganyzott.

#### További információk:

Csillagfogantyúk a puha komponensű markolati felülettel a szokványos termoplaszt fogantyúk stabilitását a puha felület kényelmes tapintásával kombinálják.

A csillagfogantyúk puha köpenye különösen kellemes fogást és csúszásmentes felületet biztosít. Ezáltal a bőr kímélése mellett érhető el nagyobb szorítóerő.

### Rajzok



**Csillagfogantyúk, puha, K alak****Termékáttekintés**

Rendelési szám	Alak	D	D1	D2	H	H1	T
<b>K0613.5108</b>	K	M8	51	15	22	10	13
<b>K0613.5110</b>	K	M10	51	15	22	10	13
<b>K0613.7608</b>	K	M8	76	19,5	28	13,5	20
<b>K0613.7610</b>	K	M10	76	19,5	28	13,5	20
<b>K0613.7612</b>	K	M12	76	19,5	28	13,5	20