

Csillagfogantyúk, hasonló, mint DIN 6336, belső menet, fedéllel, K alak

Termékleírás / Termékillesztrációk



Leírás

Anyag:

Termoplaszt, fekete, persely, acél.

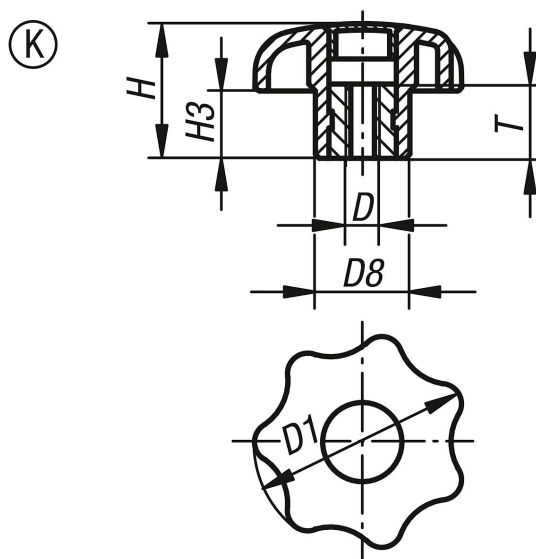
Kivitel:

Persely, horganyzott, kék passzívált.

Egyedi igényre:

További színek, ill. feliratok, úgymint céglogók vagy szimbólumok.

Rajzok



Termékáttekintés

Rendelési szám	Alak	Fedél színe	D	D1	D8	H	H3	T
K0155.204	K	fekete	M4	25	12	16	8	10
K0155.2045	K	világosszürke, RAL 7035	M4	25	12	16	8	10
K0155.2046	K	közlekedésvörös, RAL 3020	M4	25	12	16	8	10
K0155.2047	K	repcesárga, RAL 1021	M4	25	12	16	8	10
K0155.205	K	fekete	M5	25	12	16	8	10
K0155.2055	K	világosszürke, RAL 7035	M5	25	12	16	8	10
K0155.2056	K	közlekedésvörös, RAL 3020	M5	25	12	16	8	10
K0155.2057	K	repcesárga, RAL 1021	M5	25	12	16	8	10
K0155.2061	K	fekete	M6	25	12	16	8	10
K0155.20615	K	világosszürke, RAL 7035	M6	25	12	16	8	10
K0155.20616	K	közlekedésvörös, RAL 3020	M6	25	12	16	8	10
K0155.20617	K	repcesárga, RAL 1021	M6	25	12	16	8	10
K0155.2051	K	fekete	M5	32	14	20	10	10
K0155.20515	K	világosszürke, RAL 7035	M5	32	14	20	10	10
K0155.20516	K	közlekedésvörös, RAL 3020	M5	32	14	20	10	10
K0155.20517	K	repcesárga, RAL 1021	M5	32	14	20	10	10
K0155.206	K	fekete	M6	32	14	20	10	10
K0155.2065	K	világosszürke, RAL 7035	M6	32	14	20	10	10
K0155.2066	K	közlekedésvörös, RAL 3020	M6	32	14	20	10	10
K0155.2067	K	repcesárga, RAL 1021	M6	32	14	20	10	10
K0155.208	K	fekete	M8	40	18	25	13	14
K0155.2085	K	világosszürke, RAL 7035	M8	40	18	25	13	14

Csillagfogantyúk, hasonló, mint DIN 6336, belső menet, fedéllel, K alak

Termékáttekintés

Rendelési szám	Alak	Fedél színe	D	D1	D8	H	H3	T
K0155.2086	K	közlekedésvörös, RAL 3020	M8	40	18	25	13	14
K0155.2087	K	repcesárga, RAL 1021	M8	40	18	25	13	14
K0155.2101	K	fekete	M10	40	18	25	13	14
K0155.21015	K	világosszürke, RAL 7035	M10	40	18	25	13	14
K0155.21016	K	közlekedésvörös, RAL 3020	M10	40	18	25	13	14
K0155.21017	K	repcesárga, RAL 1021	M10	40	18	25	13	14
K0155.2081	K	fekete	M8	50	22	32	17	14
K0155.20815	K	világosszürke, RAL 7035	M8	50	22	32	17	14
K0155.20816	K	közlekedésvörös, RAL 3020	M8	50	22	32	17	14
K0155.20817	K	repcesárga, RAL 1021	M8	50	22	32	17	14
K0155.210	K	fekete	M10	50	22	32	17	14
K0155.2105	K	világosszürke, RAL 7035	M10	50	22	32	17	14
K0155.2106	K	közlekedésvörös, RAL 3020	M10	50	22	32	17	14
K0155.2107	K	repcesárga, RAL 1021	M10	50	22	32	17	14
K0155.2121	K	fekete	M12	50	22	32	17	18
K0155.21215	K	világosszürke, RAL 7035	M12	50	22	32	17	18
K0155.21216	K	közlekedésvörös, RAL 3020	M12	50	22	32	17	18
K0155.21217	K	repcesárga, RAL 1021	M12	50	22	32	17	18
K0155.2102	K	fekete	M10	63	26	40	21	14
K0155.21025	K	világosszürke, RAL 7035	M10	63	26	40	21	14
K0155.21026	K	közlekedésvörös, RAL 3020	M10	63	26	40	21	14
K0155.21027	K	repcesárga, RAL 1021	M10	63	26	40	21	14
K0155.212	K	fekete	M12	63	26	40	21	18
K0155.2125	K	világosszürke, RAL 7035	M12	63	26	40	21	18
K0155.2126	K	közlekedésvörös, RAL 3020	M12	63	26	40	21	18
K0155.2127	K	repcesárga, RAL 1021	M12	63	26	40	21	18
K0155.216	K	fekete	M16	63	26	40	21	18
K0155.2165	K	világosszürke, RAL 7035	M16	63	26	40	21	18
K0155.2166	K	közlekedésvörös, RAL 3020	M16	63	26	40	21	18
K0155.2167	K	repcesárga, RAL 1021	M16	63	26	40	21	18