

Csillagfogantyúk, hasonló, mint DIN 6336, hüvely nélkül, illesztő furattal, G alak

Termékleírás / Termékillesztrációk

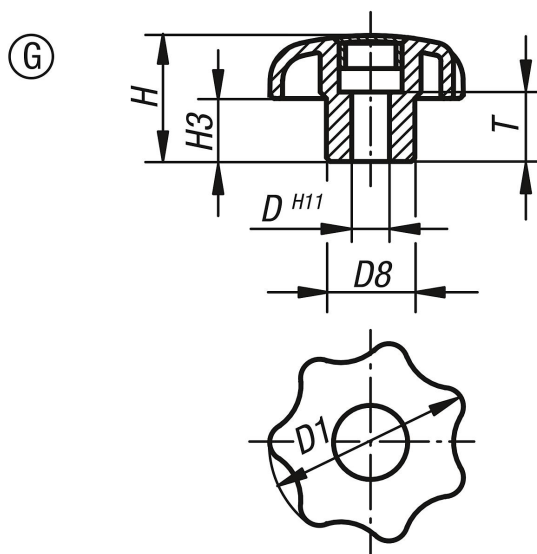


Leírás

Anyag:
Termoplaszt, fekete.

Egyedi igényre:
További színek, ill. feliratok, úgymint céglogók vagy szimbólumok.

Rajzok



Termékáttekintés

Rendelési szám	Alak	Fedél színe	D	D1	D8	H	H3	T
K0155.305	G	fekete	5	25	12	16	8	10
K0155.3055	G	világosszürke, RAL 7035	5	25	12	16	8	10
K0155.3056	G	közlekedésvörös, RAL 3020	5	25	12	16	8	10
K0155.3057	G	repcesárga, RAL 1021	5	25	12	16	8	10
K0155.306	G	fekete	6	32	14	20	10	10
K0155.3065	G	világosszürke, RAL 7035	6	32	14	20	10	10
K0155.3066	G	közlekedésvörös, RAL 3020	6	32	14	20	10	10
K0155.3067	G	repcesárga, RAL 1021	6	32	14	20	10	10
K0155.308	G	fekete	8	40	18	25	13	14
K0155.3085	G	világosszürke, RAL 7035	8	40	18	25	13	14
K0155.3086	G	közlekedésvörös, RAL 3020	8	40	18	25	13	14
K0155.3087	G	repcesárga, RAL 1021	8	40	18	25	13	14
K0155.310	G	fekete	10	50	22	32	17	14
K0155.3105	G	világosszürke, RAL 7035	10	50	22	32	17	14
K0155.3106	G	közlekedésvörös, RAL 3020	10	50	22	32	17	14
K0155.3107	G	repcesárga, RAL 1021	10	50	22	32	17	14
K0155.312	G	fekete	12	63	26	40	21	18
K0155.3125	G	világosszürke, RAL 7035	12	63	26	40	21	18
K0155.3126	G	közlekedésvörös, RAL 3020	12	63	26	40	21	18
K0155.3127	G	repcesárga, RAL 1021	12	63	26	40	21	18

