

## Gömbfogantyúk, DIN 319, K alak

Termékleírás / Termékillesztrációk

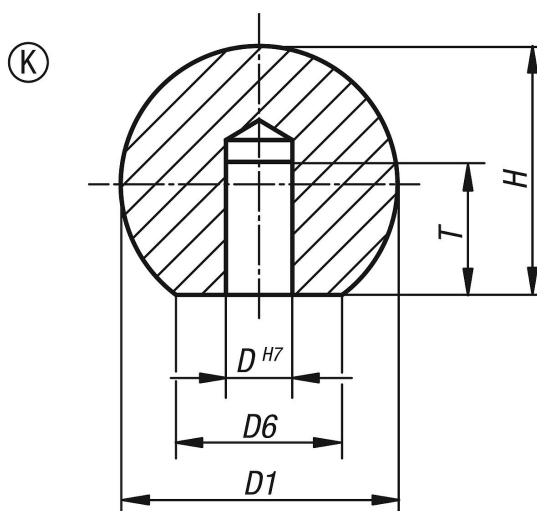


### Leírás

**Anyag:**  
1.4301 nemesacél vagy alumínium.

**Kivitel:**  
polírozott.

### Rajzok



### Termékáttekintés

Rendelési szám	Alak	Alaktípus	Alaptest anyaga	Acélkulcs	D	D1	D6	H	T
K0650.316043	K	illesztett furattal	nemesacél	1.4301	6	16	8	15	10
K0650.320053	K	illesztett furattal	nemesacél	1.4301	8	20	12	18	12
K0650.325063	K	illesztett furattal	nemesacél	1.4301	10	25	15	22,5	16
K0650.332083	K	illesztett furattal	nemesacél	1.4301	12	32	18	29	20
K0650.340103	K	illesztett furattal	nemesacél	1.4301	16	40	22	37	25
K0650.350123	K	illesztett furattal	nemesacél	1.4301	20	50	28	46	32
K0650.316042	K	illesztett furattal	alumínium	-	6	16	8	15	10
K0650.320052	K	illesztett furattal	alumínium	-	8	20	12	18	12
K0650.325062	K	illesztett furattal	alumínium	-	10	25	15	22,5	16
K0650.332082	K	illesztett furattal	alumínium	-	12	32	18	29	20
K0650.340102	K	illesztett furattal	alumínium	-	16	40	22	37	25
K0650.350122	K	illesztett furattal	alumínium	-	20	50	28	46	32