

## Kézikerekek, DIN 950, szürkeöntvény

### Termékleírás / Termékillesztési rajzok



#### Leírás

##### Anyag:

Kézikerék, szürkeöntvény.  
Gömbfogantyú, acél.

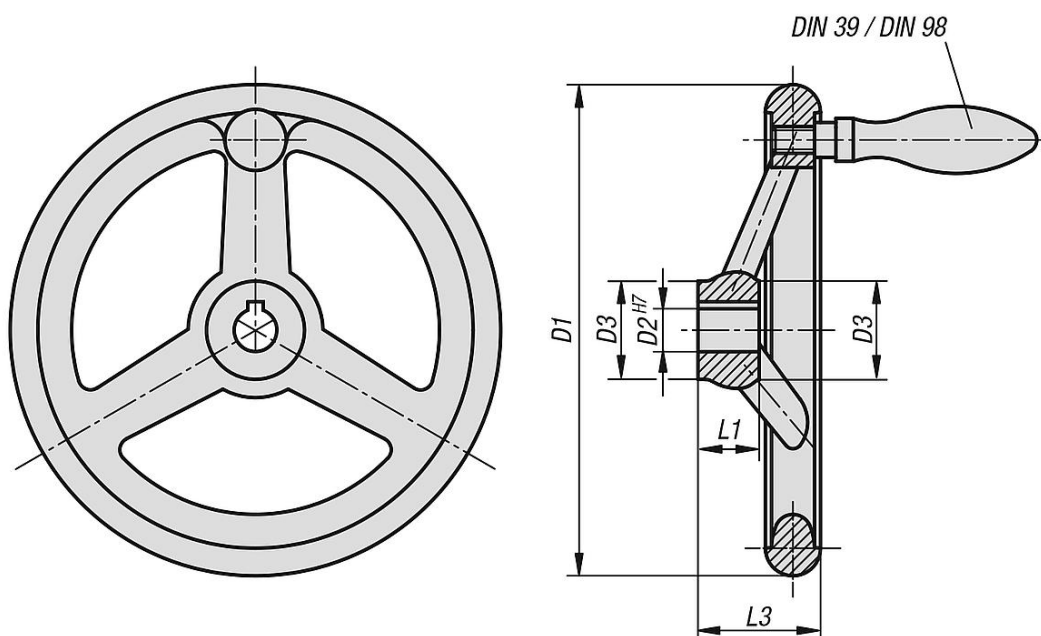
##### Kivitel:

Kerékoszorú, esztergált és polírozott.

##### Egyedi igényre:

belső négylap kulcsnyílású agyak vagy műanyag bevonatú kézikerekek.

### Rajzok



### Termékáttekintés

#### Kézikerekek, DIN 950, szürkeöntvény

Rendelési szám	Kivitel 1	D1	D2	D3	L1	L3	Küllők száma	Fix gömbfogantyú DIN 39, E alak	Forgatható gömbfogantyú DIN 98, E alak
K0671.0080X10	illesztett furat	80	10H7	25	16	29	3	-	-
K0671.0080X12	illesztett furat	80	12H7	25	16	29	3	-	-
K0671.0100X10	illesztett furat	100	10H7	26	17	33	3	-	-
K0671.0100X12	illesztett furat	100	12H7	26	17	33	3	-	-
K0671.0125X12	illesztett furat	125	12H7	33	18	36	3	-	-
K0671.0125X14	illesztett furat	125	14H7	33	18	36	3	-	-
K0671.0140X14	illesztett furat	140	14H7	33	19	39	3	-	-
K0671.0140X16	illesztett furat	140	16H7	33	19	39	3	-	-
K0671.0160X14	illesztett furat	160	14H7	37	20	40	3	-	-
K0671.0160X16	illesztett furat	160	16H7	37	20	40	3	-	-
K0671.0180X16	illesztett furat	180	16H7	36	22	43	3	-	-
K0671.0180X18	illesztett furat	180	18H7	36	22	43	3	-	-
K0671.0200X18	illesztett furat	200	18H7	38	24	45	3	-	-
K0671.0200X22	illesztett furat	200	22H7	38	24	45	3	-	-
K0671.0250X22	illesztett furat	250	22H7	46	28	50	5	-	-

## Kézikerekek, DIN 950, szürkeöntvény

### Termékáttekintés

Rendelési szám	Kivétel 1	D1	D2	D3	L1	L3	Küllők száma	Fix gömbfogantyú DIN 39, E alak	Forgatható gömbfogantyú DIN 98, E alak
K0671.0250X26	illesztett furat	250	26H7	46	28	50	5	-	-
K0671.0315X26	illesztett furat	315	26H7	54	33	56	5	-	-
K0671.0315X30	illesztett furat	315	30H7	54	33	56	5	-	-
K0671.0400X30	illesztett furat	400	30H7	68	38	63	5	-	-
K0671.0400X34	illesztett furat	400	34H7	68	38	63	5	-	-
K0671.0500X34	illesztett furat	500	34H7	79	45	72	5	-	-
K0671.0500X40	illesztett furat	500	40H7	79	45	72	5	-	-
K0671.1080X10	illesztő furat horonnyal	80	10H7	25	16	29	3	-	-
K0671.1080X12	illesztő furat horonnyal	80	12H7	25	16	29	3	-	-
K0671.1100X10	illesztő furat horonnyal	100	10H7	26	17	33	3	-	-
K0671.1100X12	illesztő furat horonnyal	100	12H7	26	17	33	3	-	-
K0671.1125X12	illesztő furat horonnyal	125	12H7	33	18	36	3	-	-
K0671.1125X14	illesztő furat horonnyal	125	14H7	33	18	36	3	-	-
K0671.1140X14	illesztő furat horonnyal	140	14H7	33	19	39	3	-	-
K0671.1140X16	illesztő furat horonnyal	140	16H7	33	19	39	3	-	-
K0671.1160X14	illesztő furat horonnyal	160	14H7	37	20	40	3	-	-
K0671.1160X16	illesztő furat horonnyal	160	16H7	37	20	40	3	-	-
K0671.1180X16	illesztő furat horonnyal	180	16H7	36	22	43	3	-	-
K0671.1180X18	illesztő furat horonnyal	180	18H7	36	22	43	3	-	-
K0671.1200X18	illesztő furat horonnyal	200	18H7	38	24	45	3	-	-
K0671.1200X22	illesztő furat horonnyal	200	22H7	38	24	45	3	-	-
K0671.1250X22	illesztő furat horonnyal	250	22H7	46	28	50	5	-	-
K0671.1250X26	illesztő furat horonnyal	250	26H7	46	28	50	5	-	-
K0671.1315X26	illesztő furat horonnyal	315	26H7	54	33	56	5	-	-
K0671.1315X30	illesztő furat horonnyal	315	30H7	54	33	56	5	-	-
K0671.1400X30	illesztő furat horonnyal	400	30H7	68	38	63	5	-	-
K0671.1400X34	illesztő furat horonnyal	400	34H7	68	38	63	5	-	-
K0671.1500X34	illesztő furat horonnyal	500	34H7	79	45	72	5	-	-
K0671.1500X40	illesztő furat horonnyal	500	40H7	79	45	72	5	-	-
K0671.2080X10	illesztett furat	80	10H7	25	16	29	3	Ø16 x M6 x 50	-
K0671.2080X12	illesztett furat	80	12H7	25	16	29	3	Ø16 x M6 x 50	-
K0671.2100X10	illesztett furat	100	10H7	26	17	33	3	Ø16 x M6 x 50	-
K0671.2100X12	illesztett furat	100	12H7	26	17	33	3	Ø16 x M6 x 50	-
K0671.2125X12	illesztett furat	125	12H7	33	18	36	3	Ø20 x M8 x 64	-
K0671.2125X14	illesztett furat	125	14H7	33	18	36	3	Ø20 x M8 x 64	-
K0671.2140X14	illesztett furat	140	14H7	33	19	39	3	Ø20 x M8 x 64	-
K0671.2140X16	illesztett furat	140	16H7	33	19	39	3	Ø20 x M8 x 64	-
K0671.2160X14	illesztett furat	160	14H7	37	20	40	3	Ø25 x M10 x 80	-
K0671.2160X16	illesztett furat	160	16H7	37	20	40	3	Ø25 x M10 x 80	-
K0671.2180X16	illesztett furat	180	16H7	36	22	43	3	Ø25 x M10 x 80	-
K0671.2180X18	illesztett furat	180	18H7	36	22	43	3	Ø25 x M10 x 80	-
K0671.2200X18	illesztett furat	200	18H7	38	24	45	3	Ø25 x M10 x 80	-
K0671.2200X22	illesztett furat	200	22H7	38	24	45	3	Ø25 x M10 x 80	-
K0671.2250X22	illesztett furat	250	22H7	46	28	50	5	Ø32 x M12 x 100	-
K0671.2250X26	illesztett furat	250	26H7	46	28	50	5	Ø32 x M12 x 100	-
K0671.2315X26	illesztett furat	315	26H7	54	33	56	5	Ø32 x M12 x 100	-
K0671.2315X30	illesztett furat	315	30H7	54	33	56	5	Ø32 x M12 x 100	-
K0671.2400X30	illesztett furat	400	30H7	68	38	63	5	Ø36 x M16 x 112	-
K0671.2400X34	illesztett furat	400	34H7	68	38	63	5	Ø36 x M16 x 112	-
K0671.2500X34	illesztett furat	500	34H7	79	45	72	5	Ø36 x M16 x 112	-
K0671.2500X40	illesztett furat	500	40H7	79	45	72	5	Ø36 x M16 x 112	-
K0671.3080X10	illesztő furat horonnyal	80	10H7	25	16	29	3	Ø16 x M6 x 50	-
K0671.3080X12	illesztő furat horonnyal	80	12H7	25	16	29	3	Ø16 x M6 x 50	-
K0671.3100X10	illesztő furat horonnyal	100	10H7	26	17	33	3	Ø16 x M6 x 50	-
K0671.3100X12	illesztő furat horonnyal	100	12H7	26	17	33	3	Ø16 x M6 x 50	-
K0671.3125X12	illesztő furat horonnyal	125	12H7	33	18	36	3	Ø20 x M8 x 64	-
K0671.3125X14	illesztő furat horonnyal	125	14H7	33	18	36	3	Ø20 x M8 x 64	-
K0671.3140X14	illesztő furat horonnyal	140	14H7	33	19	39	3	Ø20 x M8 x 64	-
K0671.3140X16	illesztő furat horonnyal	140	16H7	33	19	39	3	Ø20 x M8 x 64	-
K0671.3160X14	illesztő furat horonnyal	160	14H7	37	20	40	3	Ø25 x M10 x 80	-
K0671.3160X16	illesztő furat horonnyal	160	16H7	37	20	40	3	Ø25 x M10 x 80	-
K0671.3180X16	illesztő furat horonnyal	180	16H7	36	22	43	3	Ø25 x M10 x 80	-

## Kézikerekek, DIN 950, szürkeöntvény

### Termékáttekintés

Rendelési szám	Kivétel 1	D1	D2	D3	L1	L3	Küllők száma	Fix gömbfogantyú DIN 39, E alak	Forgatható gömbfogantyú DIN 98, E alak
K0671.3180X18	illesztő furat horonnyal	180	18H7	36	22	43	3	ø25 x M10 x 80	-
K0671.3200X18	illesztő furat horonnyal	200	18H7	38	24	45	3	ø25 x M10 x 80	-
K0671.3200X22	illesztő furat horonnyal	200	22H7	38	24	45	3	ø25 x M10 x 80	-
K0671.3250X22	illesztő furat horonnyal	250	22H7	46	28	50	5	ø32 x M12 x 100	-
K0671.3250X26	illesztő furat horonnyal	250	26H7	46	28	50	5	ø32 x M12 x 100	-
K0671.3315X26	illesztő furat horonnyal	315	26H7	54	33	56	5	ø32 x M12 x 100	-
K0671.3315X30	illesztő furat horonnyal	315	30H7	54	33	56	5	ø32 x M12 x 100	-
K0671.3400X30	illesztő furat horonnyal	400	30H7	68	38	63	5	ø36 x M16 x 112	-
K0671.3400X34	illesztő furat horonnyal	400	34H7	68	38	63	5	ø36 x M16 x 112	-
K0671.3500X34	illesztő furat horonnyal	500	34H7	79	45	72	5	ø36 x M16 x 112	-
K0671.3500X40	illesztő furat horonnyal	500	40H7	79	45	72	5	ø36 x M16 x 112	-
K0671.4080X10	illesztett furat	80	10H7	25	16	29	3	-	ø16 x M6 x 54,5
K0671.4080X12	illesztett furat	80	12H7	25	16	29	3	-	ø16 x M6 x 54,5
K0671.4100X10	illesztett furat	100	10H7	26	17	33	3	-	ø16 x M6 x 54,5
K0671.4100X12	illesztett furat	100	12H7	26	17	33	3	-	ø16 x M6 x 54,5
K0671.4125X12	illesztett furat	125	12H7	33	18	36	3	-	ø20 x M8 x 67
K0671.4125X14	illesztett furat	125	14H7	33	18	36	3	-	ø20 x M8 x 67
K0671.4140X14	illesztett furat	140	14H7	33	19	39	3	-	ø20 x M8 x 67
K0671.4140X16	illesztett furat	140	16H7	33	19	39	3	-	ø20 x M8 x 67
K0671.4160X14	illesztett furat	160	14H7	37	20	40	3	-	ø25 x M10 x 83
K0671.4160X16	illesztett furat	160	16H7	37	20	40	3	-	ø25 x M10 x 83
K0671.4180X16	illesztett furat	180	16H7	36	22	43	3	-	ø25 x M10 x 83
K0671.4180X18	illesztett furat	180	18H7	36	22	43	3	-	ø25 x M10 x 83
K0671.4200X18	illesztett furat	200	18H7	38	24	45	3	-	ø25 x M10 x 83
K0671.4200X22	illesztett furat	200	22H7	38	24	45	3	-	ø25 x M10 x 83
K0671.4250X22	illesztett furat	250	22H7	46	28	50	5	-	ø32 x M12 x 105,5
K0671.4250X26	illesztett furat	250	26H7	46	28	50	5	-	ø32 x M12 x 105,5
K0671.4315X26	illesztett furat	315	26H7	54	33	56	5	-	ø32 x M12 x 105,5
K0671.4315X30	illesztett furat	315	30H7	54	33	56	5	-	ø32 x M12 x 105,5
K0671.4400X30	illesztett furat	400	30H7	68	38	63	5	-	ø36 x M16 x 117
K0671.4400X34	illesztett furat	400	34H7	68	38	63	5	-	ø36 x M16 x 117
K0671.4500X34	illesztett furat	500	34H7	79	45	72	5	-	ø36 x M16 x 117
K0671.4500X40	illesztett furat	500	40H7	79	45	72	5	-	ø36 x M16 x 117
K0671.5080X10	illesztő furat horonnyal	80	10H7	25	16	29	3	-	ø16 x M6 x 54,5
K0671.5080X12	illesztő furat horonnyal	80	12H7	25	16	29	3	-	ø16 x M6 x 54,5
K0671.5100X10	illesztő furat horonnyal	100	10H7	26	17	33	3	-	ø16 x M6 x 54,5
K0671.5100X12	illesztő furat horonnyal	100	12H7	26	17	33	3	-	ø16 x M6 x 54,5
K0671.5125X12	illesztő furat horonnyal	125	12H7	33	18	36	3	-	ø20 x M8 x 67
K0671.5125X14	illesztő furat horonnyal	125	14H7	33	18	36	3	-	ø20 x M8 x 67
K0671.5140X14	illesztő furat horonnyal	140	14H7	33	19	39	3	-	ø20 x M8 x 67
K0671.5140X16	illesztő furat horonnyal	140	16H7	33	19	39	3	-	ø20 x M8 x 67
K0671.5160X14	illesztő furat horonnyal	160	14H7	37	20	40	3	-	ø25 x M10 x 83
K0671.5160X16	illesztő furat horonnyal	160	16H7	37	20	40	3	-	ø25 x M10 x 83
K0671.5180X16	illesztő furat horonnyal	180	16H7	36	22	43	3	-	ø25 x M10 x 83
K0671.5180X18	illesztő furat horonnyal	180	18H7	36	22	43	3	-	ø25 x M10 x 83
K0671.5200X18	illesztő furat horonnyal	200	18H7	38	24	45	3	-	ø25 x M10 x 83
K0671.5200X22	illesztő furat horonnyal	200	22H7	38	24	45	3	-	ø25 x M10 x 83
K0671.5250X22	illesztő furat horonnyal	250	22H7	46	28	50	5	-	ø32 x M12 x 105,5
K0671.5250X26	illesztő furat horonnyal	250	26H7	46	28	50	5	-	ø32 x M12 x 105,5
K0671.5315X26	illesztő furat horonnyal	315	26H7	54	33	56	5	-	ø32 x M12 x 105,5
K0671.5315X30	illesztő furat horonnyal	315	30H7	54	33	56	5	-	ø32 x M12 x 105,5
K0671.5400X30	illesztő furat horonnyal	400	30H7	68	38	63	5	-	ø36 x M16 x 117
K0671.5400X34	illesztő furat horonnyal	400	34H7	68	38	63	5	-	ø36 x M16 x 117
K0671.5500X34	illesztő furat horonnyal	500	34H7	79	45	72	5	-	ø36 x M16 x 117
K0671.5500X40	illesztő furat horonnyal	500	40H7	79	45	72	5	-	ø36 x M16 x 117

