

Kézikerekek, DIN 950, alumínium, forgatható gömbfogantyúval

Termékleírás / Termékillesztrációk



Leírás

Anyag:

Kézikerék, alumínium.

Gömbfogantyú, rögzített, alumínium; acél elem, barnított.

Gömbfogantyú, forgatható, alumínium; acél elem, horganyzott és kék passzívált.

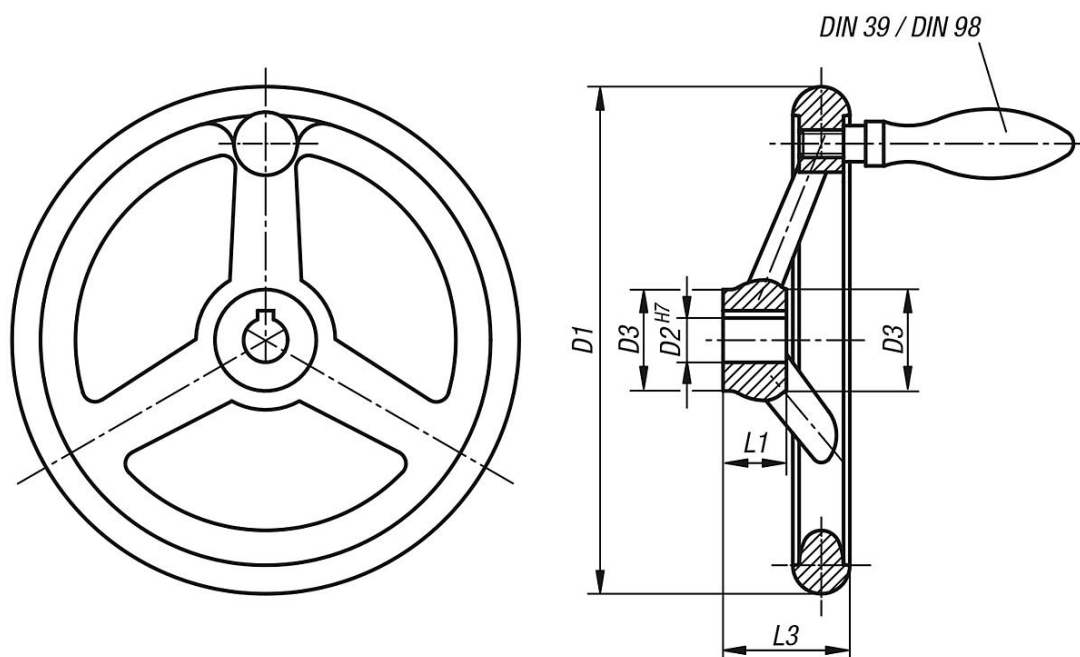
Kivitel:

Kerékoszorú, esztergált és polírozott.

Egyedi igényre:

belső négylap kulcsnyílású agyak vagy műanyag bevonatú kézikerekek.

Rajzok



Termékáttekintés

Rendelési szám	Kivitel 1	D1	D2	D3	L1	L3	B3	T	Küllők száma	Forgatható gömbfogantyú DIN 98, E alak
K0160.4080X10	illesztett furat	80	10H7	25	16	29	-	-	3	ø16 x M6 x 54.5
K0160.4080X12	illesztett furat	80	12H7	25	16	29	-	-	3	ø16 x M6 x 54.5
K0160.4100X10	illesztett furat	100	10H7	29	17	33	-	-	3	ø16 x M6 x 54.5
K0160.4100X12	illesztett furat	100	12H7	29	17	33	-	-	3	ø16 x M6 x 54.5
K0160.4125X12	illesztett furat	125	12H7	31	18	36	-	-	3	ø20 x M8 x 67
K0160.4125X14	illesztett furat	125	14H7	31	18	36	-	-	3	ø20 x M8 x 67
K0160.4140X14	illesztett furat	140	14H7	36	19	39	-	-	3	ø20 x M8 x 67
K0160.4140X16	illesztett furat	140	16H7	36	19	39	-	-	3	ø20 x M8 x 67
K0160.4160X14	illesztett furat	160	14H7	36	20	40	-	-	3	ø25 x M10 x 83
K0160.4160X16	illesztett furat	160	16H7	36	20	40	-	-	3	ø25 x M10 x 83

Kézikerekek, DIN 950, alumínium, forgatható gömbfogantyúval

Termékáttekintés

Rendelési szám	Kivitel 1	D1	D2	D3	L1	L3	B3	T	Küllők száma	Forgatható gömbfogantyú DIN 98, E alak
K0160.4180X16	illesztett furat	180	16H7	37	22	43	-	-	3	ø25 x M10 x 83
K0160.4180X18	illesztett furat	180	18H7	37	22	43	-	-	3	ø25 x M10 x 83
K0160.4200X18	illesztett furat	200	18H7	43	24	45	-	-	3	ø25 x M10 x 83
K0160.4200X22	illesztett furat	200	22H7	43	24	45	-	-	3	ø25 x M10 x 83
K0160.4250X22	illesztett furat	250	22H7	49	28	50	-	-	5	ø32 x M12 x 105,5
K0160.4250X26	illesztett furat	250	26H7	49	28	50	-	-	5	ø32 x M12 x 105,5
K0160.4315X26	illesztett furat	315	26H7	54	33	56	-	-	5	ø32 x M12 x 105,5
K0160.4315X30	illesztett furat	315	30H7	54	33	56	-	-	5	ø32 x M12 x 105,5
K0160.4400X30	illesztett furat	400	30H7	65	38	63	-	-	5	ø36 x M16 x 117
K0160.4400X34	illesztett furat	400	34H7	65	38	63	-	-	5	ø36 x M16 x 117
K0160.4500X34	illesztett furat	500	34H7	79	45	72	-	-	5	ø36 x M16 x 117
K0160.4500X40	illesztett furat	500	40H7	79	45	72	-	-	5	ø36 x M16 x 117
K0160.5080X10	illesztő furat horonnyal	80	10H7	25	16	29	3	11,4	3	ø16 x M6 x 54,5
K0160.5080X12	illesztő furat horonnyal	80	12H7	25	16	29	4	13,8	3	ø16 x M6 x 54,5
K0160.5100X10	illesztő furat horonnyal	100	10H7	29	17	33	3	11,4	3	ø16 x M6 x 54,5
K0160.5100X12	illesztő furat horonnyal	100	12H7	29	17	33	4	13,8	3	ø16 x M6 x 54,5
K0160.5125X12	illesztő furat horonnyal	125	12H7	31	18	36	4	13,8	3	ø20 x M8 x 67
K0160.5125X14	illesztő furat horonnyal	125	14H7	31	18	36	5	16,3	3	ø20 x M8 x 67
K0160.5140X14	illesztő furat horonnyal	140	14H7	36	19	39	5	16,3	3	ø20 x M8 x 67
K0160.5140X16	illesztő furat horonnyal	140	16H7	36	19	39	5	18,3	3	ø20 x M8 x 67
K0160.5160X14	illesztő furat horonnyal	160	14H7	36	20	40	5	16,3	3	ø25 x M10 x 83
K0160.5160X16	illesztő furat horonnyal	160	16H7	36	20	40	5	18,3	3	ø25 x M10 x 83
K0160.5180X16	illesztő furat horonnyal	180	16H7	37	22	43	5	18,3	3	ø25 x M10 x 83
K0160.5180X18	illesztő furat horonnyal	180	18H7	37	22	43	6	20,8	3	ø25 x M10 x 83
K0160.5200X18	illesztő furat horonnyal	200	18H7	43	24	45	6	20,8	3	ø25 x M10 x 83
K0160.5200X22	illesztő furat horonnyal	200	22H7	43	24	45	6	24,8	3	ø25 x M10 x 83
K0160.5250X22	illesztő furat horonnyal	250	22H7	49	28	50	6	24,8	5	ø32 x M12 x 105,5
K0160.5250X26	illesztő furat horonnyal	250	26H7	49	28	50	8	29,3	5	ø32 x M12 x 105,5
K0160.5315X26	illesztő furat horonnyal	315	26H7	54	33	56	8	29,3	5	ø32 x M12 x 105,5
K0160.5315X30	illesztő furat horonnyal	315	30H7	54	33	56	8	33,3	5	ø32 x M12 x 105,5
K0160.5400X30	illesztő furat horonnyal	400	30H7	65	38	63	8	33,3	5	ø36 x M16 x 117
K0160.5400X34	illesztő furat horonnyal	400	34H7	65	38	63	10	37,3	5	ø36 x M16 x 117
K0160.5500X34	illesztő furat horonnyal	500	34H7	79	45	72	10	37,3	5	ø36 x M16 x 117
K0160.5500X40	illesztő furat horonnyal	500	40H7	79	45	72	12	43,3	5	ø36 x M16 x 117