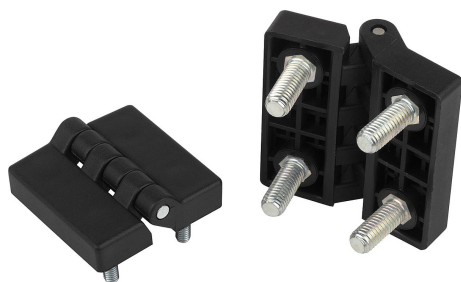


## Zsanérok műanyagból, rögzítőcsavarral

Termékleírás / Termékillesztrációk



### Leírás

#### Anyag:

Termoplaszt, üvegszál erősítésű.  
Acél tengely.

#### Kivitel:

Fekete zsanér.  
Horganyzott tengely.

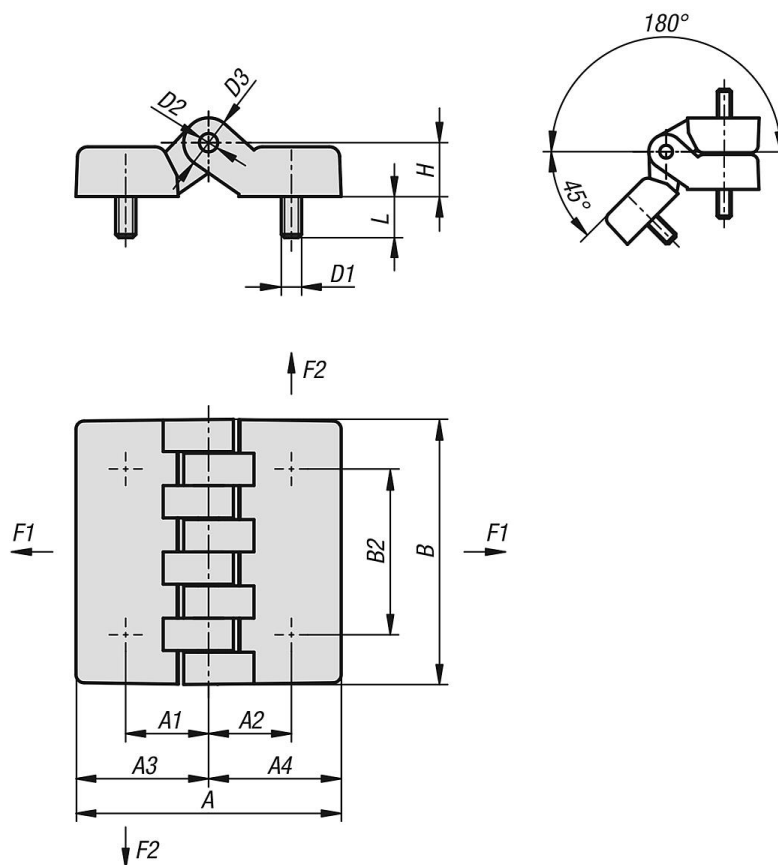
#### További információk:

A zsanérok megadott terhelési értékei esetében nem kötelező jellegű irányértékekről van szó a biztonsági tényezők figyelembevételével, továbbá minden felelősség kizárása mellett. A megadott értékek kizárólag tájékoztató jellegűek és nem jelentik a tulajdonságok jogilag kötelező szavatolását.

A terhelési adatokat laboratóriumi körülmények között állapítják meg. Minden felhasználónak egyénileg kell megállapítania, hogy a zsanér alkalmas-e az adott felhasználásra.

A különböző anyagok, amelyekre rögzítik a zsanérokat és a rögzítés módja, az időjárási viszonyok, valamint a kopás befolyásolhatják a megállapított értékeket.

### Rajzok



## Zsanérok műanyagból, rögzítőcsavarral

### Termékáttekintés

#### Zsanérok műanyagból, rögzítőcsavarral

Rendelési szám	A	A1	A2	A3	A4	B	B2	D1	D2	D3	H	L	F1 N	F2 N
K1006.05241515	48	15	15	24	24	48	30	M5	5	10	10,5	15	1780	1370
K1006.06241515	48	15	15	24	24	48	30	M6	5	10	10,5	15	1780	1370
K1006.06322020	64	20	20	32	32	64	40	M6	5	12	13	20	4120	1760
K1006.08322020	64	20	20	32	32	64	40	M8	5	12	13	20	4120	1760
K1006.08483232	95	31,5	31,5	47,5	47,5	95	60	M8	8	18	19	20	4900	1275
K1006.10483232	95	31,5	31,5	47,5	47,5	95	60	M10	8	18	19	20	4900	1275